

Artikelnummer

CC 1.5 AN



Stiftkontakt, 1,5mm², Silber, Crimpanschluss, 16A, Baureihe CC, voreilend

Produktbeschreibung

Produkttyp	Crimpkontakt
Baureihe	CC
Geschlecht	Stift
Spezifikationen	Voreilend öffnend

Technische Daten

Strom	16 A
Leiterquerschnitt	1,50 mm ²
AWG Querschnitt	16
Kontaktart	Versilbert

Weitere technische Details

Gewicht	1,50 g
Abisolierlänge	7,5 mm

Zulassungen / Standards

Zertifizierungen	CSA, EAC
UL	ECBT2

Allgemeine Bestellinformationen

EAN-Code 13	8015747011235
Klassifizierung ecl@ss	27440204
Klassifizierung ETIM	EC000796

Angaben zur Verpackung

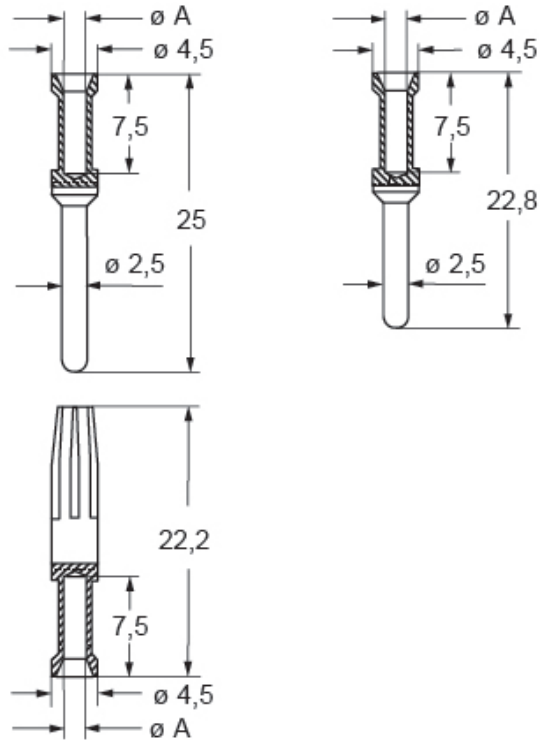
Länge der Unterverpackung	50,00 mm
Höhe der Unterverpackung	44,00 mm
Tiefe der Unterverpackung	50,00 mm
Gewicht der Unterverpackung	0,08 kg
Volumen der Unterverpackung	0,11 dm ³
Beschreibung der Unterverpackung	Box
Unterverpackungsmenge	50 St.
EAN-Code 13 Unterverpackung	8015747011242

Artikelnummer

CC 1.5 AN



Zeichnungen aus dem Katalog



CCF, CCM and CC..AN contacts

conductor section mm ²	conductor slot $\varnothing A$ (mm)	conductors stripping length (mm)
0,14-0,37	0,9	7,5
0,5	1,1	7,5
0,75	1,3	7,5
1,0	1,45	7,5
1,5	1,8	7,5
2,5	2,2	7,5
3	2,55	7,5
4	2,85	7,5

Hinweise

Die angegebenen Abmessungen in mm sind nicht verbindlich.
Technische Änderungen bleiben vorbehalten.

California Proposition 65 Information



WARNING

This product can expose you to lead and its compounds, known to the State of California to cause cancer and/or reproductive toxicity. For more information go to www.P65Warnings.ca.gov.
