

Artikelnummer

CCFA 0.3



Buchsenkontakt, 0,14-0,37mm², Silber,
Crimpschluss, 16A, Baureihe CC

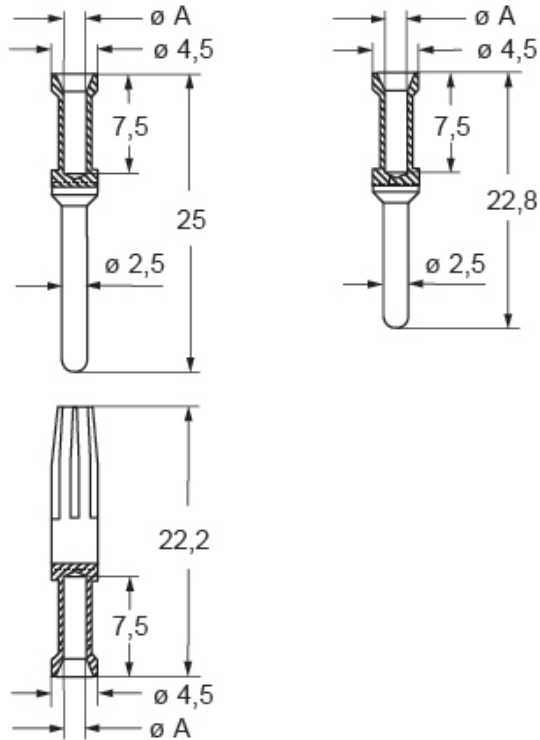
Produktbeschreibung		Zulassungen / Standards	
Produkttyp	Crimpkontakt	Zertifizierungen	CSA, EAC
Baureihe	CC	UL	ECBT2
Geschlecht	Buchse	Allgemeine Bestellinformationen	
Technische Daten		EAN-Code 13	8015747170970
Strom	16 A	Klassifizierung ecl@ss	27440204
Leiterquerschnitt	0,14 mm ² - 0,37 mm ²	Klassifizierung ETIM	EC000796
AWG Querschnitt	26 - 22	Angaben zur Verpackung	
Kontaktart	Versilbert	Länge der Verpackung	112,00 mm
Weitere technische Details		Höhe der Verpackung	95,00 mm
Gewicht	1,60 g	Tiefe der Verpackung	117,00 mm
Abisolierlänge	7,5 mm	Gewicht der Verpackung	1,48 kg
		Volumen der Verpackung	1,24 dm ³
		Beschreibung der Verpackung	Karton
		Verpackungsmenge	800 St.
		EAN-Code 13 Verpackung	8015747171045
		Länge der Unterverpackung	50,00 mm
		Höhe der Unterverpackung	44,00 mm
		Tiefe der Unterverpackung	50,00 mm
		Gewicht der Unterverpackung	0,19 kg
		Volumen der Unterverpackung	0,11 dm ³
		Beschreibung der Unterverpackung	Box
		Unterverpackungsmenge	100 St.
		EAN-Code 13 Unterverpackung	8015747171052

Artikelnummer

CCFA 0.3



Zeichnungen aus dem Katalog



CCF, CCM and CC..AN contacts

conductor section mm ²	conductor slot ø A (mm)	conductors stripping length (mm)
0,14-0,37	0,9	7,5
0,5	1,1	7,5
0,75	1,3	7,5
1,0	1,45	7,5
1,5	1,8	7,5
2,5	2,2	7,5
3	2,55	7,5
4	2,85	7,5

Hinweise

Die angegebenen Abmessungen in mm sind nicht verbindlich.
Technische Änderungen bleiben vorbehalten.

California Proposition 65 Information



WARNING

This product can expose you to lead and its compounds, known to the State of California to cause cancer and/or reproductive toxicity. For more information go to www.P65Warnings.ca.gov.
