

Artikelnummer
CCFC 0.3



Buchsenkontakt, 0,3mm², Konstantan,
Crimpschluss, 16A, Baureihe CC, Typ J

Produktbeschreibung

Produkttyp	Crimpkontakt
Baureihe	CC
Geschlecht	Buchse

Technische Daten

Strom	16 A
Leiterquerschnitt	0,30 mm ²
AWG Querschnitt	22
Kontaktart	Konstantan (Cu Ni)

Weitere technische Details

Gewicht	1,60 g
----------------	--------

Materialeigenschaften

RoHs Konformität	Konform
China RoHs - EFUP	E
REACH SVHC Substanzen	Nein

Zulassungen / Standards

Zertifizierungen	CSA, EAC
-------------------------	----------

Allgemeine Bestellinformationen

EAN-Code 13	8015747033848
Klassifizierung ecl@ss	27440204
Klassifizierung ETIM	EC000796

Angaben zur Verpackung

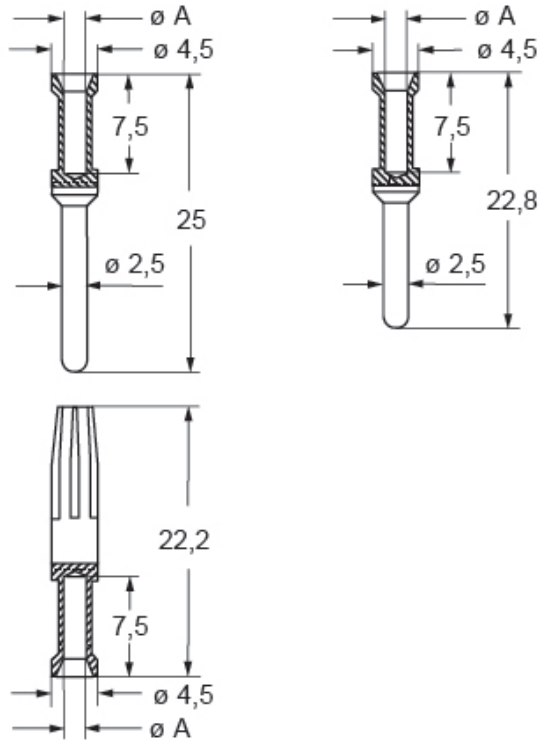
Länge der Unterverpackung	50,00 mm
Höhe der Unterverpackung	44,00 mm
Tiefe der Unterverpackung	50,00 mm
Volumen der Unterverpackung	0,11 dm ³
Beschreibung der Unterverpackung	Box
Unterverpackungsme nge	5 St.
EAN-Code 13 Unterverpackung	8015747145336

Artikelnummer

CCFC 0.3



Zeichnungen aus dem Katalog



CCF, CCM and CC..AN contacts

conductor section mm ²	conductor slot ø A (mm)	conductors stripping length (mm)
0,14-0,37	0,9	7,5
0,5	1,1	7,5
0,75	1,3	7,5
1,0	1,45	7,5
1,5	1,8	7,5
2,5	2,2	7,5
3	2,55	7,5
4	2,85	7,5

Hinweise

Die angegebenen Abmessungen in mm sind nicht verbindlich.
Technische Änderungen bleiben vorbehalten.

California Proposition 65 Information



WARNING

This product can expose you to lead and its compounds, known to the State of California to cause cancer and/or reproductive toxicity. For more information go to www.P65Warnings.ca.gov.
