

Artikelnummer

# CCMA 4.0



Stiftkontakt, 4,0mm<sup>2</sup>, Silber, Crimpanschluss,  
16A, Baureihe CC

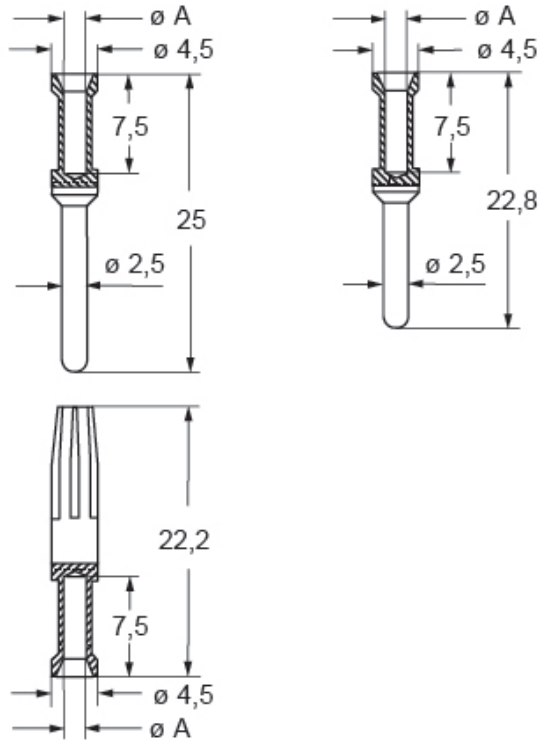
Produktbeschreibung		Zulassungen / Standards	
<b>Produkttyp</b>	Crimpkontakt	<b>Zertifizierungen</b>	CSA, EAC
<b>Baureihe</b>	CC	<b>UL</b>	ECBT2
<b>Geschlecht</b>	Stift	<b>Allgemeine Bestellinformationen</b>	
<b>Technische Daten</b>		<b>EAN-Code 13</b>	8015747012430
<b>Strom</b>	16 A	<b>Klassifizierung ecl@ss</b>	27440204
<b>Leiterquerschnitt</b>	4,00 mm <sup>2</sup>	<b>Klassifizierung ETIM</b>	EC000796
<b>AWG Querschnitt</b>	12	<b>Angaben zur Verpackung</b>	
<b>Kontaktart</b>	Versilbert	<b>Länge der Verpackung</b>	112,00 mm
<b>Weitere technische Details</b>		<b>Höhe der Verpackung</b>	95,00 mm
<b>Gewicht</b>	1,30 g	<b>Tiefe der Verpackung</b>	117,00 mm
<b>Abisolierlänge</b>	7,5 mm	<b>Gewicht der Verpackung</b>	1,24 kg
		<b>Volumen der Verpackung</b>	1,24 dm <sup>3</sup>
		<b>Beschreibung der Verpackung</b>	Karton
		<b>Verpackungsmenge</b>	800 St.
		<b>EAN-Code 13 Verpackung</b>	8015747103947
		<b>Länge der Unterverpackung</b>	50,00 mm
		<b>Höhe der Unterverpackung</b>	44,00 mm
		<b>Tiefe der Unterverpackung</b>	50,00 mm
		<b>Gewicht der Unterverpackung</b>	0,16 kg
		<b>Volumen der Unterverpackung</b>	0,11 dm <sup>3</sup>
		<b>Beschreibung der Unterverpackung</b>	Box
		<b>Unterverpackungsmenge</b>	100 St.
		<b>EAN-Code 13 Unterverpackung</b>	8015747012447

Artikelnummer

# CCMA 4.0



Zeichnungen aus dem Katalog



## CCF, CCM and CC..AN contacts

conductor section mm <sup>2</sup>	conductor slot ø A (mm)	conductors stripping length (mm)
0,14-0,37	0,9	7,5
0,5	1,1	7,5
0,75	1,3	7,5
1,0	1,45	7,5
1,5	1,8	7,5
2,5	2,2	7,5
3	2,55	7,5
4	2,85	7,5

## Hinweise

Die angegebenen Abmessungen in mm sind nicht verbindlich.  
Technische Änderungen bleiben vorbehalten.

## California Proposition 65 Information



### WARNING

This product can expose you to lead and its compounds, known to the State of California to cause cancer and/or reproductive toxicity. For more information go to [www.P65Warnings.ca.gov](http://www.P65Warnings.ca.gov).

---