

Artikelnummer

# CCMA 2.5



Stiftkontakt, 2,5mm<sup>2</sup>, Silber, Crimpanschluss,  
16A, Baureihe CC

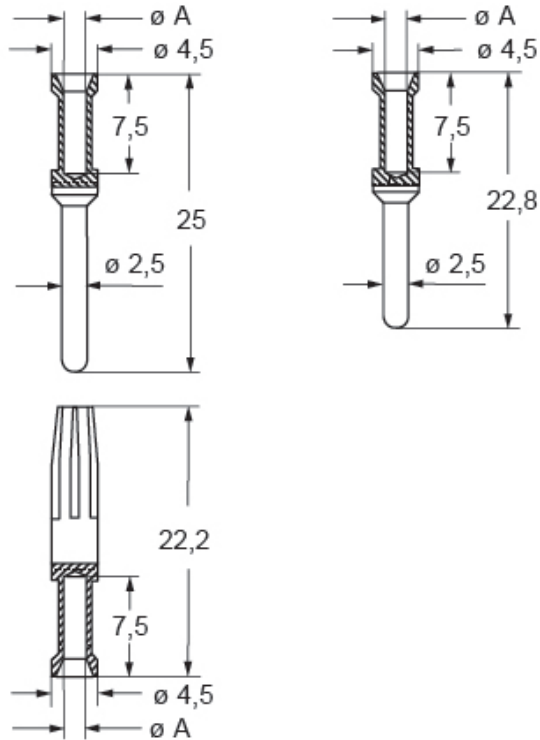
| Produktbeschreibung               |                      | Zulassungen / Standards                 |                      |
|-----------------------------------|----------------------|---|----------------------|
| <b>Produkttyp</b>                 | Crimpkontakt         | <b>Zertifizierungen</b>                 | CSA, EAC             |
| <b>Baureihe</b>                   | CC                   | <b>UL</b>                               | ECBT2                |
| <b>Geschlecht</b>                 | Stift                | <b>Allgemeine Bestellinformationen</b>  |                      |
| <b>Technische Daten</b>           |                      | <b>EAN-Code 13</b>                      | 8015747012393        |
| <b>Strom</b>                      | 16 A                 | <b>Klassifizierung ecl@ss</b>           | 27440204             |
| <b>Leiterquerschnitt</b>          | 2,50 mm <sup>2</sup> | <b>Klassifizierung ETIM</b>             | EC000796             |
| <b>AWG Querschnitt</b>            | 14                   | <b>Angaben zur Verpackung</b>           |                      |
| <b>Kontaktart</b>                 | Versilbert           | <b>Länge der Verpackung</b>             | 112,00 mm            |
| <b>Weitere technische Details</b> |                      | <b>Höhe der Verpackung</b>              | 95,00 mm             |
| <b>Gewicht</b>                    | 1,40 g               | <b>Tiefe der Verpackung</b>             | 117,00 mm            |
| <b>Abisolierlänge</b>             | 7,5 mm               | <b>Gewicht der Verpackung</b>           | 1,27 kg              |
|                                   |                      | <b>Volumen der Verpackung</b>           | 1,24 dm <sup>3</sup> |
|                                   |                      | <b>Beschreibung der Verpackung</b>      | Karton               |
|                                   |                      | <b>Verpackungsmenge</b>                 | 800 St.              |
|                                   |                      | <b>EAN-Code 13 Verpackung</b>           | 8015747103923        |
|                                   |                      | <b>Länge der Unterverpackung</b>        | 50,00 mm             |
|                                   |                      | <b>Höhe der Unterverpackung</b>         | 44,00 mm             |
|                                   |                      | <b>Tiefe der Unterverpackung</b>        | 50,00 mm             |
|                                   |                      | <b>Gewicht der Unterverpackung</b>      | 0,16 kg              |
|                                   |                      | <b>Volumen der Unterverpackung</b>      | 0,11 dm <sup>3</sup> |
|                                   |                      | <b>Beschreibung der Unterverpackung</b> | Box                  |
|                                   |                      | <b>Unterverpackungsmenge</b>            | 100 St.              |
|                                   |                      | <b>EAN-Code 13 Unterverpackung</b>      | 8015747012409        |

Artikelnummer

# CCMA 2.5



Zeichnungen aus dem Katalog



## CCF, CCM and CC..AN contacts

| conductor section<br>mm <sup>2</sup> | conductor slot<br>ø A (mm) | conductors stripping length<br>(mm) |
|--------------------------------------|----------------------------|-------------------------------------|
| 0,14-0,37                            | 0,9                        | 7,5                                 |
| 0,5                                  | 1,1                        | 7,5                                 |
| 0,75                                 | 1,3                        | 7,5                                 |
| 1,0                                  | 1,45                       | 7,5                                 |
| 1,5                                  | 1,8                        | 7,5                                 |
| 2,5                                  | 2,2                        | 7,5                                 |
| 3                                    | 2,55                       | 7,5                                 |
| 4                                    | 2,85                       | 7,5                                 |

## Hinweise

Die angegebenen Abmessungen in mm sind nicht verbindlich.  
Technische Änderungen bleiben vorbehalten.

## California Proposition 65 Information



### WARNING

This product can expose you to lead and its compounds, known to the State of California to cause cancer and/or reproductive toxicity. For more information go to [www.P65Warnings.ca.gov](http://www.P65Warnings.ca.gov).

---