

Artikelnummer

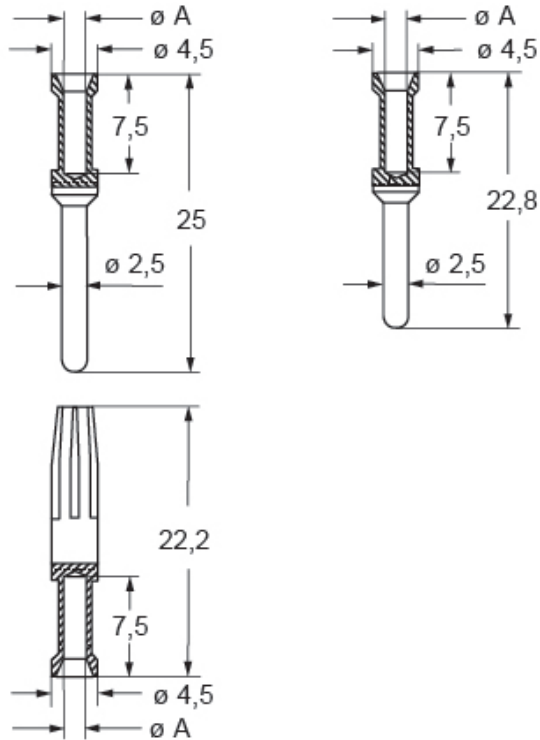
CCMD 4.0



Stiftkontakt, 4,0mm², Gold, Crimpanschluss,
16A, Baureihe CC

| Produktbeschreibung | | Zulassungen / Standards | |
|-----------------------------------|----------------------|---|----------------------|
| Produkttyp | Crimpkontakt | Zertifizierungen | CSA, EAC |
| Baureihe | CC | UL | ECBT2 |
| Geschlecht | Stift | Allgemeine Bestellinformationen | |
| Technische Daten | | EAN-Code 13 | 8015747012669 |
| Strom | 16 A | Klassifizierung ecl@ss | 27440204 |
| Leiterquerschnitt | 4,00 mm ² | Klassifizierung ETIM | EC000796 |
| AWG Querschnitt | 12 | Angaben zur Verpackung | |
| Kontaktart | Vergoldet | Länge der Verpackung | 112,00 mm |
| Weitere technische Details | | Höhe der Verpackung | 95,00 mm |
| Gewicht | 1,30 g | Tiefe der Verpackung | 117,00 mm |
| Abisolierlänge | 7,5 mm | Gewicht der Verpackung | 1,25 kg |
| | | Volumen der Verpackung | 1,24 dm ³ |
| | | Beschreibung der Verpackung | Karton |
| | | Verpackungsmenge | 800 St. |
| | | EAN-Code 13 Verpackung | 8015747207355 |
| | | Länge der Unterverpackung | 50,00 mm |
| | | Höhe der Unterverpackung | 44,00 mm |
| | | Tiefe der Unterverpackung | 50,00 mm |
| | | Gewicht der Unterverpackung | 0,16 kg |
| | | Volumen der Unterverpackung | 0,11 dm ³ |
| | | Beschreibung der Unterverpackung | Box |
| | | Unterverpackungsmenge | 100 St. |
| | | EAN-Code 13 Unterverpackung | 8015747012676 |

Zeichnungen aus dem Katalog



CCF, CCM and CC..AN contacts

| conductor section mm ² | conductor slot ø A (mm) | conductors stripping length (mm) |
|--------------------------------------|----------------------------|-------------------------------------|
| 0,14-0,37 | 0,9 | 7,5 |
| 0,5 | 1,1 | 7,5 |
| 0,75 | 1,3 | 7,5 |
| 1,0 | 1,45 | 7,5 |
| 1,5 | 1,8 | 7,5 |
| 2,5 | 2,2 | 7,5 |
| 3 | 2,55 | 7,5 |
| 4 | 2,85 | 7,5 |

Hinweise

Die angegebenen Abmessungen in mm sind nicht verbindlich.
Technische Änderungen bleiben vorbehalten.

California Proposition 65 Information



WARNING

This product can expose you to lead and its compounds, known to the State of California to cause cancer and/or reproductive toxicity. For more information go to www.P65Warnings.ca.gov.
