

Artikelnummer

CCMD 2.5



Stiftkontakt, 2,5mm², Gold, Crimpanschluss,
16A, Baureihe CC

Produktbeschreibung

Produkttyp	Crimpkontakt
Baureihe	CC
Geschlecht	Stift

Technische Daten

Strom	16 A
Leiterquerschnitt	2,50 mm ²
AWG Querschnitt	14
Kontaktart	Vergoldet

Weitere technische Details

Gewicht	1,30 g
Abisolierlänge	7,5 mm

Zulassungen / Standards

Zertifizierungen	CSA, EAC
UL	ECBT2

Allgemeine Bestellinformationen

EAN-Code 13	8015747012614
Klassifizierung ecl@ss	27440204
Klassifizierung ETIM	EC000796

Angaben zur Verpackung

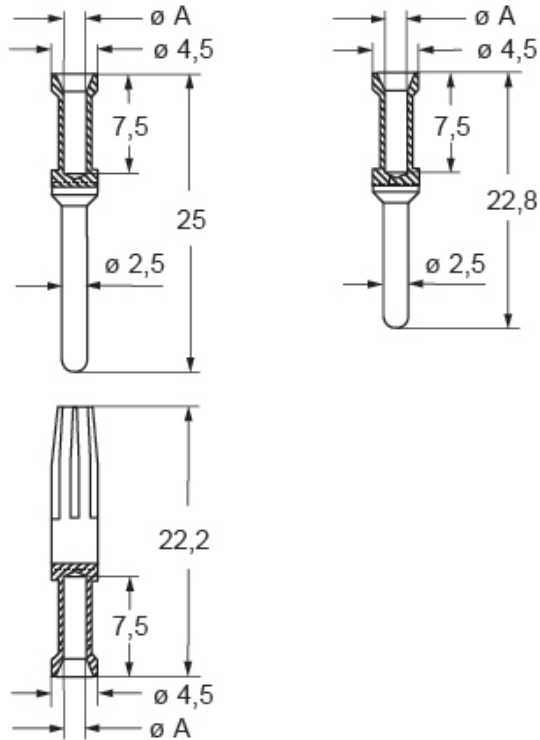
Länge der Verpackung	112,00 mm
Höhe der Verpackung	95,00 mm
Tiefe der Verpackung	117,00 mm
Gewicht der Verpackung	1,27 kg
Volumen der Verpackung	1,24 dm ³
Beschreibung der Verpackung	Karton
Verpackungsmenge	800 St.
EAN-Code 13 Verpackung	8015747207331
Länge der Unterverpackung	50,00 mm
Höhe der Unterverpackung	44,00 mm
Tiefe der Unterverpackung	50,00 mm
Gewicht der Unterverpackung	0,16 kg
Volumen der Unterverpackung	0,11 dm ³
Beschreibung der Unterverpackung	Box
Unterverpackungsmenge	100 St.
EAN-Code 13 Unterverpackung	8015747012621

Artikelnummer

CCMD 2.5



Zeichnungen aus dem Katalog



CCF, CCM and CC..AN contacts

conductor section mm ²	conductor slot ø A (mm)	conductors stripping length (mm)
0,14-0,37	0,9	7,5
0,5	1,1	7,5
0,75	1,3	7,5
1,0	1,45	7,5
1,5	1,8	7,5
2,5	2,2	7,5
3	2,55	7,5
4	2,85	7,5

Hinweise

Die angegebenen Abmessungen in mm sind nicht verbindlich.
Technische Änderungen bleiben vorbehalten.

California Proposition 65 Information



WARNING

This product can expose you to lead and its compounds, known to the State of California to cause cancer and/or reproductive toxicity. For more information go to www.P65Warnings.ca.gov.
