

Artikelnummer

CCMF 0.5



Stiftkontakt, 0,5mm², Eisen, Crimpanschluss,
16A, Baureihe CC, Typ J

Produktbeschreibung

Produkttyp	Crimpkontakt
Baureihe	CC
Geschlecht	Stift

Technische Daten

Strom	16 A
Leiterquerschnitt	0,50 mm ²
AWG Querschnitt	20
Kontaktart	Eisen

Weitere technische Details

Gewicht	1,30 g
Abisolierlänge	7,5 mm

Zulassungen / Standards

Zertifizierungen	CSA, EAC
-------------------------	----------

Allgemeine Bestellinformationen

EAN-Code 13	8015747012706
--------------------	---------------

Klassifizierung ecl@ss	27440204
-------------------------------	----------

Klassifizierung ETIM	EC000796
-----------------------------	----------

Angaben zur Verpackung

Länge der Unterverpackung	50,00 mm
----------------------------------	----------

Höhe der Unterverpackung	44,00 mm
---------------------------------	----------

Tiefe der Unterverpackung	50,00 mm
----------------------------------	----------

Volumen der Unterverpackung	0,11 dm ³
------------------------------------	----------------------

Beschreibung der Unterverpackung	Box
---	-----

Unterverpackungsme nge	5 St.
-----------------------------------	-------

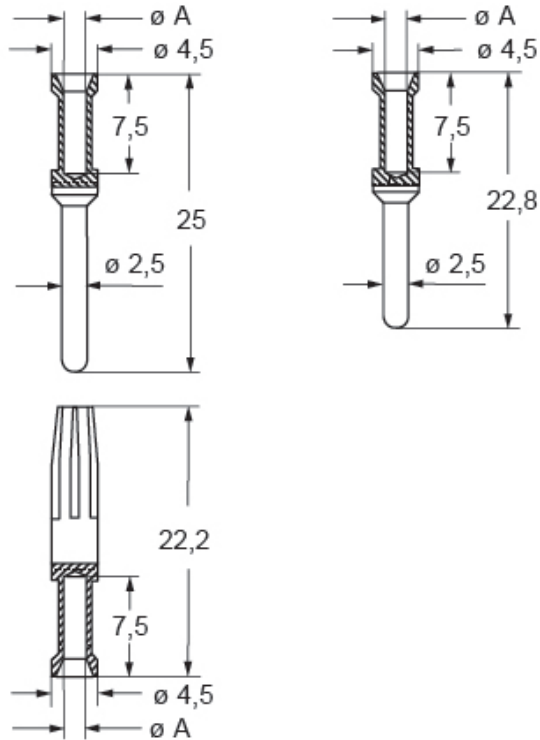
EAN-Code 13 Unterverpackung	8015747173223
--	---------------

Artikelnummer

CCMF 0.5



Zeichnungen aus dem Katalog



CCF, CCM and CC..AN contacts

conductor section mm ²	conductor slot $\varnothing A$ (mm)	conductors stripping length (mm)
0,14-0,37	0,9	7,5
0,5	1,1	7,5
0,75	1,3	7,5
1,0	1,45	7,5
1,5	1,8	7,5
2,5	2,2	7,5
3	2,55	7,5
4	2,85	7,5

Hinweise

Die angegebenen Abmessungen in mm sind nicht verbindlich.
Technische Änderungen bleiben vorbehalten.

California Proposition 65 Information



WARNING

This product can expose you to lead and its compounds, known to the State of California to cause cancer and/or reproductive toxicity. For more information go to www.P65Warnings.ca.gov.
