

Artikelnummer

CDAM 16



Stifteinsatz, Gr.66.16, 16P+PE, Silber,
Schraubanschluss, 16A, 250V

Produktbeschreibung		Materialeigenschaften	
Produkttyp	Kontakteinsatz	Hauptmaterial	Polycarbonat (PC)
Baureihe	CDA	Weitere Materialien	Kontakte: Kupferlegierung
Anschlussart	Schraubanschluss	Farbe	RAL 7032 kieselgrau
Geschlecht	Stift		Konform mit Ausnahme
Polzahl	16 polig +	RoHs Konformität	6(c): Kupferlegierung mit einem Massenanteil von bis zu 4 % Blei
Größe	Größe "66.16"	China RoHs - EFUP	50
Spezifikationen	Mit Drahtschutz	REACH SVHC Substanzen	Ja Blei
Technische Daten		Zulassungen / Standards	
Strom	16 A	Bezugsnorm	EN 61984:2009-06
Spannung	250 V	Zertifizierungen	CSA, CQC, DNV-GL, BV, EAC
Bemessungs-Stoßspannung	4 kV	UL	ECBT2
Verschmutzungsgrad	3	c UL	ECBT8
Spannung gemäß UL/CSA	600 V	Allgemeine Bestellinformationen	
Leiterquerschnitt	0,75 mm ² - 4,00 mm ²	EAN-Code 13	8015747013260
AWG Querschnitt	18 - 12	Klassifizierung ecl@ss	27440205
Kontaktart	Versilbert	Klassifizierung ETIM	EC000438
IP-Schutzart	IP20 ohne Gehäuse, IP66/67 mit Gehäuse	Angaben zur Verpackung	
Weitere technische Details		Länge der Verpackung	140,00 mm
Steckzyklen	≥ 500	Höhe der Verpackung	120,00 mm
Isolationswiderstand	≥ 10 GΩ	Tiefe der Verpackung	260,00 mm
Kontaktwiderstand	≤ 1 mΩ	Gewicht der Verpackung	1,76 kg
Gewicht	62,00 g	Volumen der Verpackung	4,37 dm ³
Betriebstemperatur (min., max.)	-40 °C ... +125 °C	Beschreibung der Verpackung	Karton
Selbstverlöschungsgrad UL 94	V-0	Verpackungsmenge	30 St.
Anzugsdrehmoment Schraube Hauptkontakte	M3: 0,5 Nm; 4,4 lb.in (Ph0 oder 0,6 x 3,5 mm)	EAN-Code 13 Verpackung	8015747013277
Anzugsdrehmoment Erdungsschraube	M3,5: 0,8 Nm; 7,1 lb.in (Ph1 oder 0,8 x 5,5 mm)	Gewicht der Unterverpackung	0,29 kg
		Beschreibung der Unterverpackung	Schachtel
		Unterverpackungsmenge	5 St.
		EAN-Code 13 Unterverpackung	8015747013284

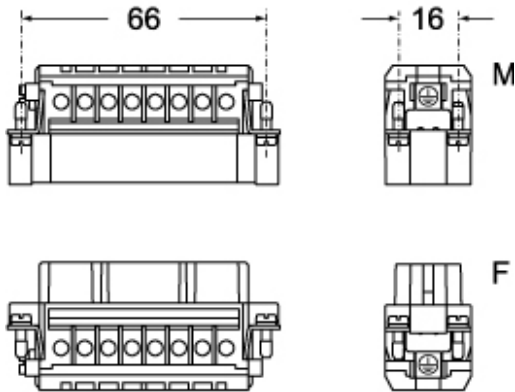
Artikelnummer

CDAM 16

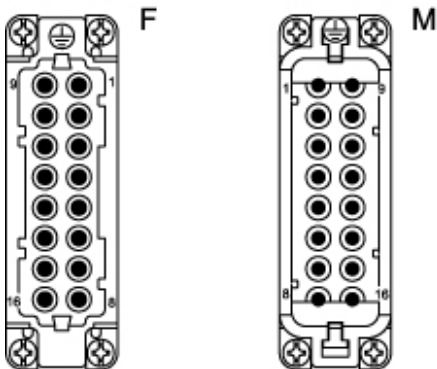


Zeichnungen aus dem Katalog

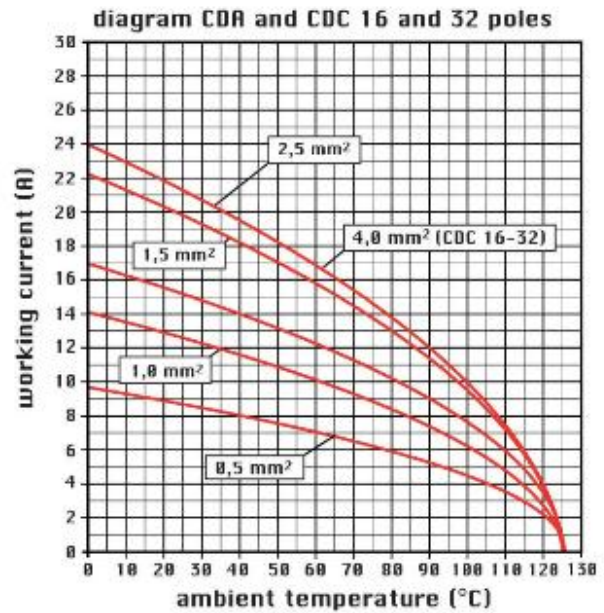
CDAM 16



CDAF 16

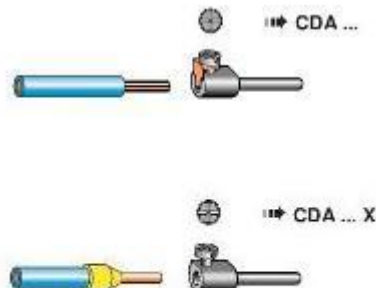


Zeichnungen aus dem Katalog



Hinweise

Die angegebenen Abmessungen in mm sind nicht verbindlich.
Technische Änderungen bleiben vorbehalten.



California Proposition 65 Information



WARNING

This product can expose you to lead and its compounds, known to the State of California to cause cancer and/or reproductive toxicity. For more information go to www.P65Warnings.ca.gov.
