

Artikelnummer

CDAF 10 X



Buchseinsatz, Gr.49.16, 10P+PE, Silber,
Schraubanschluss, 16A, 250V

Produktbeschreibung		Materialeigenschaften	
Produkttyp	Kontakteinsatz	Hauptmaterial	Polycarbonat (PC)
Baureihe	CDA	Weitere Materialien	Kontakte: Kupferlegierung
Anschlussart	Schraubanschluss	Farbe	RAL 7032 kieselgrau
Geschlecht	Buchse	RoHs Konformität	Konform mit Ausnahme 6(c): Kupferlegierung mit einem Massenanteil von bis zu 4 % Blei
Polzahl	10 polig +	China RoHs - EFUP	50
Größe	Größe "49.16"	REACH SVHC Substanzen	Ja Blei
Spezifikationen	Ohne Drahtschutz		
Technische Daten		Zulassungen / Standards	
Strom	16 A	Bezugsnorm	EN 61984:2009-06
Spannung	250 V	Zertifizierungen	CSA, CQC, DNV-GL, BV, EAC
Bemessungs-Stoßspannung	4 kV	UL	ECBT2
Verschmutzungsgrad	3	c UL	ECBT8
Spannung gemäß UL/CSA	600 V	Allgemeine Bestellinformationen	
Leiterquerschnitt	0,25 mm ² - 2,50 mm ²	EAN-Code 13	8015747013024
AWG Querschnitt	24 - 14	Klassifizierung ecl@ss	27440205
Kontaktart	Versilbert	Klassifizierung ETIM	EC000438
IP-Schutzart	IP20 ohne Gehäuse, IP66/67 mit Gehäuse	Angaben zur Verpackung	
Weitere technische Details		Gewicht der Verpackung	1,50 kg
Steckzyklen	≥ 500	Volumen der Verpackung	3,29 dm ³
Isolationswiderstand	≥ 10 GΩ	Beschreibung der Verpackung	Karton
Kontaktwiderstand	≤ 1 mΩ	Verpackungsmenge	30 St.
Gewicht	44,00 g	EAN-Code 13 Verpackung	8015747013031
Betriebstemperatur (min., max.)	-40 °C ... +125 °C	Gewicht der Unterverpackung	0,25 kg
Selbstverlöschungsgrad UL 94	V-0	Beschreibung der Unterverpackung	Schachtel
Anzugsdrehmoment Schraube Hauptkontakte	M3: 0,5 Nm; 4,4 lb.in (Ph0 oder 0,6 x 3,5 mm)	Unterverpackungsmen ge	5 St.
Anzugsdrehmoment Erdungsschraube	M3,5: 0,8 Nm; 7,1 lb.in (Ph1 oder 0,8 x 5,5 mm)	EAN-Code 13 Unterverpackung	8015747013048

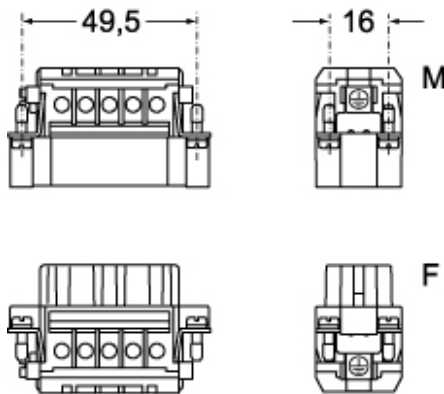
Artikelnummer

CDAF 10 X

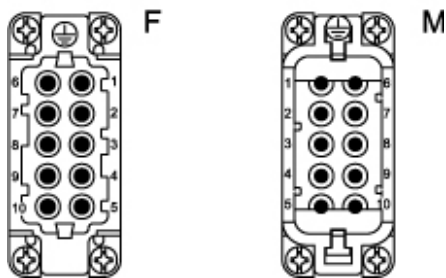


Zeichnungen aus dem Katalog

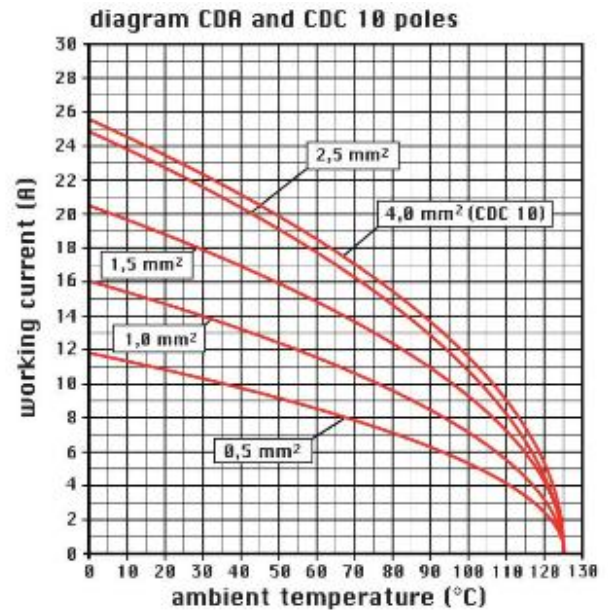
CDAM 10



CDAF 10

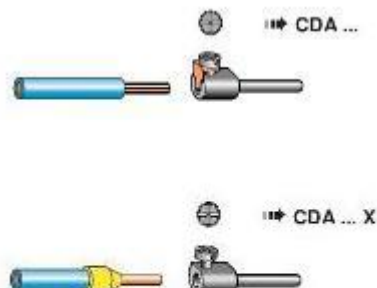


Zeichnungen aus dem Katalog



Hinweise

Die angegebenen Abmessungen in mm sind nicht verbindlich.
Technische Änderungen bleiben vorbehalten.



California Proposition 65 Information



WARNING

This product can expose you to lead and its compounds, known to the State of California to cause cancer and/or reproductive toxicity. For more information go to www.P65Warnings.ca.gov.
