

Artikelnummer  
**CDAF 10**



Buchseinsatz, Gr.49.16, 10P+PE, Silber,  
 Schraubanschluss, 16A, 250V

Produktbeschreibung		Materialeigenschaften	
<b>Produkttyp</b>	Kontakteinsatz	<b>Hauptmaterial</b>	Polycarbonat (PC)
<b>Baureihe</b>	CDA	<b>Weitere Materialien</b>	Kontakte: Kupferlegierung
<b>Anschlussart</b>	Schraubanschluss	<b>Farbe</b>	RAL 7032 kieselgrau
<b>Geschlecht</b>	Buchse	<b>RoHs Konformität</b>	Konform mit Ausnahme 6(c): Kupferlegierung mit einem Massenanteil von bis zu 4 % Blei
<b>Polzahl</b>	10 polig +	<b>China RoHs - EFUP</b>	50
<b>Größe</b>	Größe "49.16"	<b>REACH SVHC Substanzen</b>	Ja Blei
<b>Spezifikationen</b>	Mit Drahtschutz	Zulassungen / Standards	
Technische Daten		<b>Bezugsnorm</b>	EN 61984:2009-06
<b>Strom</b>	16 A	<b>Zertifizierungen</b>	CSA, CQC, DNV-GL, BV, EAC
<b>Spannung</b>	250 V	<b>UL</b>	ECBT2
<b>Bemessungs-Stoßspannung</b>	4 kV	<b>c UL</b>	ECBT8
<b>Verschmutzungsgrad</b>	3	Allgemeine Bestellinformationen	
<b>Spannung gemäß UL/CSA</b>	600 V	<b>EAN-Code 13</b>	8015747012966
<b>Leiterquerschnitt</b>	0,75 mm <sup>2</sup> - 4,00 mm <sup>2</sup>	<b>Klassifizierung ecl@ss</b>	27440205
<b>AWG Querschnitt</b>	18 - 12	<b>Klassifizierung ETIM</b>	EC000438
<b>Kontaktart</b>	Versilbert	Angaben zur Verpackung	
<b>IP-Schutzart</b>	IP20 ohne Gehäuse, IP66/67 mit Gehäuse	<b>Gewicht der Verpackung</b>	1,52 kg
Weitere technische Details		<b>Volumen der Verpackung</b>	3,29 dm <sup>3</sup>
<b>Eigenschaften gemäß EN 61984</b>	16A 250V 4kV 3; 16A 230/400V 4kV 2	<b>Beschreibung der Verpackung</b>	Karton
<b>Steckzyklen</b>	≥ 500	<b>Verpackungsmenge</b>	30 St.
<b>Isolationswiderstand</b>	≥ 10 GΩ	<b>EAN-Code 13 Verpackung</b>	8015747012973
<b>Kontaktwiderstand</b>	≤ 1 mΩ	<b>Gewicht der Unterverpackung</b>	0,25 kg
<b>Gewicht</b>	44,00 g	<b>Beschreibung der Unterverpackung</b>	Schachtel
<b>Betriebstemperatur (min., max.)</b>	-40 °C ... +125 °C	<b>Unterverpackungsmen- ge</b>	5 St.
<b>Abisolierlänge</b>	7 mm	<b>EAN-Code 13 Unterverpackung</b>	8015747012980
<b>Selbstverlöschungsgrad UL 94</b>	V-0		
<b>Anzugsdrehmoment Schraube Hauptkontakte</b>	M3: 0,5 Nm; 4,4 lb.in (Ph0 oder 0,6 x 3,5 mm)		
<b>Anzugsdrehmoment Erdungsschraube</b>	M3,5: 0,8 Nm; 7,1 lb.in (Ph1 oder 0,8 x 5,5 mm)		

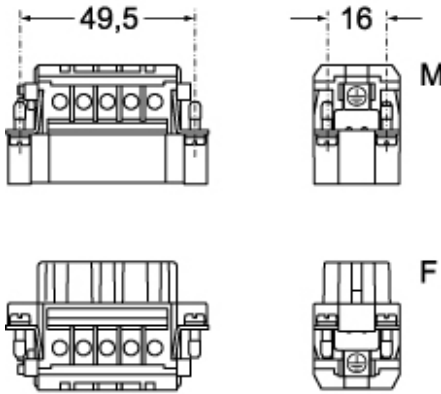
Artikelnummer

# CDAF 10

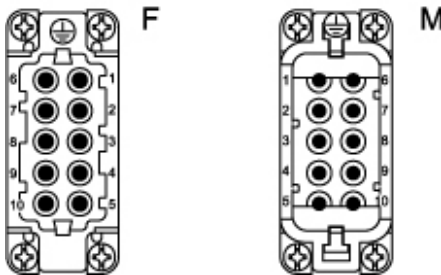


Zeichnungen aus dem Katalog

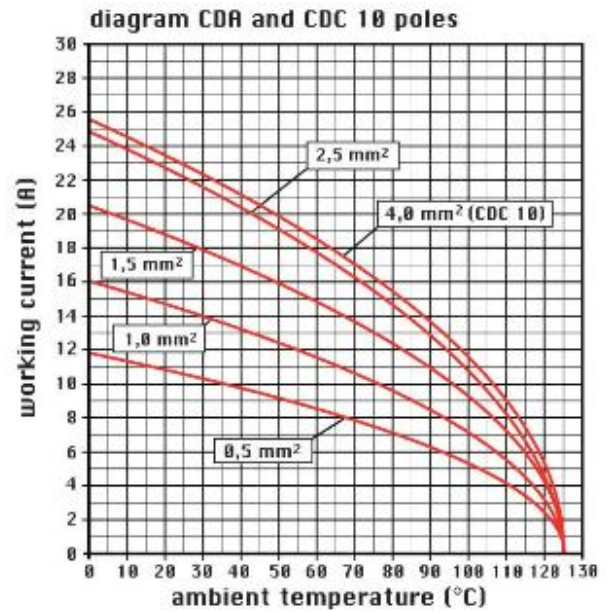
## CDAM 10



## CDAF 10

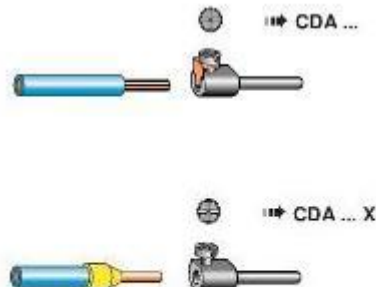


Zeichnungen aus dem Katalog



## Hinweise

Die angegebenen Abmessungen in mm sind nicht verbindlich.  
Technische Änderungen bleiben vorbehalten.



## California Proposition 65 Information



### **WARNING**

This product can expose you to lead and its compounds, known to the State of California to cause cancer and/or reproductive toxicity. For more information go to [www.P65Warnings.ca.gov](http://www.P65Warnings.ca.gov).

---