

Artikelnummer

# CDAF 16



Buchseinsatz, Gr.66.16, 16P+PE, Silber,  
Schraubanschluss, 16A, 250V

Produktbeschreibung		Materialeigenschaften	
<b>Produkttyp</b>	Kontakteinsatz	<b>Hauptmaterial</b>	Polycarbonat (PC)
<b>Baureihe</b>	CDA	<b>Weitere Materialien</b>	Kontakte: Kupferlegierung
<b>Anschlussart</b>	Schraubanschluss	<b>Farbe</b>	RAL 7032 kieselgrau
<b>Geschlecht</b>	Buchse	<b>RoHs Konformität</b>	Konform mit Ausnahme 6(c): Kupferlegierung mit einem Massenanteil von bis zu 4 % Blei
<b>Polzahl</b>	16 polig +	<b>China RoHs - EFUP</b>	50
<b>Größe</b>	Größe "66.16"	<b>REACH SVHC Substanzen</b>	Ja Blei
<b>Spezifikationen</b>	Mit Drahtschutz	<b>Zulassungen / Standards</b>	
<b>Strom</b>	16 A	<b>Bezugsnorm</b>	EN 61984:2009-06
<b>Spannung</b>	250 V	<b>Zertifizierungen</b>	CSA, CQC, DNV-GL, BV, EAC
<b>Bemessungs-Stoßspannung</b>	4 kV	<b>UL</b>	ECBT2
<b>Verschmutzungsgrad</b>	3	<b>c UL</b>	ECBT8
<b>Spannung gemäß UL/CSA</b>	600 V	<b>Allgemeine Bestellinformationen</b>	
<b>Leiterquerschnitt</b>	0,75 mm <sup>2</sup> - 4,00 mm <sup>2</sup>	<b>EAN-Code 13</b>	8015747013055
<b>AWG Querschnitt</b>	18 - 12	<b>Klassifizierung ecl@ss</b>	27440205
<b>Kontaktart</b>	Versilbert	<b>Klassifizierung ETIM</b>	EC000438
<b>IP-Schutzart</b>	IP20 ohne Gehäuse, IP66/67 mit Gehäuse	<b>Angaben zur Verpackung</b>	
<b>Weitere technische Details</b>		<b>Länge der Verpackung</b>	140,00 mm
<b>Steckzyklen</b>	≥ 500	<b>Höhe der Verpackung</b>	120,00 mm
<b>Isolationswiderstand</b>	≥ 10 GΩ	<b>Tiefe der Verpackung</b>	260,00 mm
<b>Kontaktwiderstand</b>	≤ 1 mΩ	<b>Gewicht der Verpackung</b>	2,08 kg
<b>Gewicht</b>	62,00 g	<b>Volumen der Verpackung</b>	4,37 dm <sup>3</sup>
<b>Betriebstemperatur (min., max.)</b>	-40 °C ... +125 °C	<b>Beschreibung der Verpackung</b>	Karton
<b>Selbstverlöschungsgrad UL 94</b>	V-0	<b>Verpackungsmenge</b>	30 St.
<b>Anzugsdrehmoment Schraube Hauptkontakte</b>	M3: 0,5 Nm; 4,4 lb.in (Ph0 oder 0,6 x 3,5 mm)	<b>EAN-Code 13 Verpackung</b>	8015747013062
<b>Anzugsdrehmoment Erdungsschraube</b>	M3,5: 0,8 Nm; 7,1 lb.in (Ph1 oder 0,8 x 5,5 mm)	<b>Gewicht der Unterverpackung</b>	0,35 kg
		<b>Beschreibung der Unterverpackung</b>	Schachtel
		<b>Unterverpackungsmen ge</b>	5 St.
		<b>EAN-Code 13 Unterverpackung</b>	8015747013079

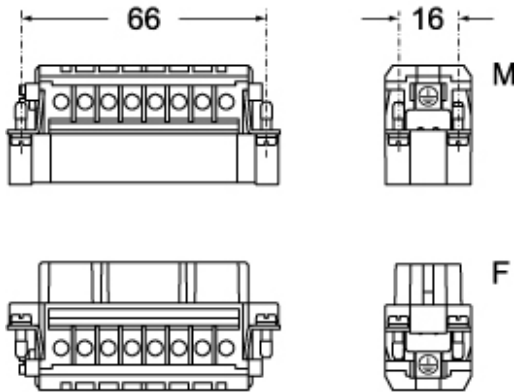
Artikelnummer

# CDAF 16

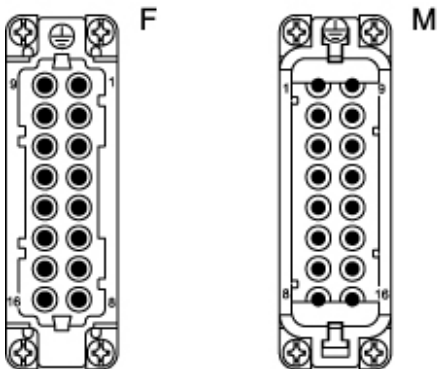


Zeichnungen aus dem Katalog

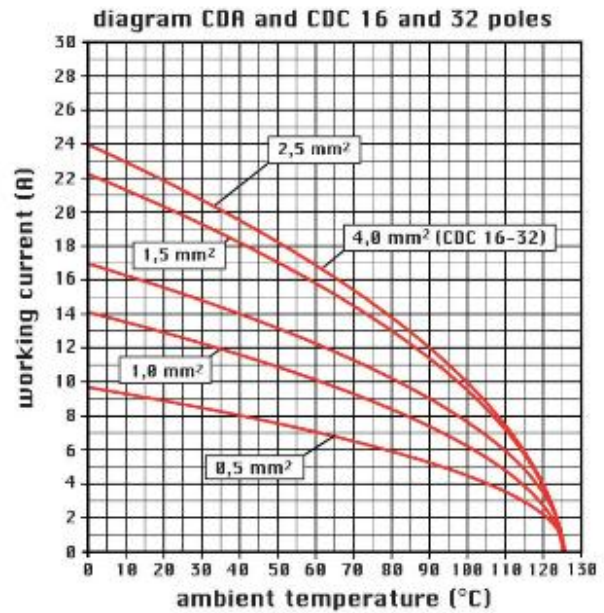
## CDAM 16



## CDAF 16

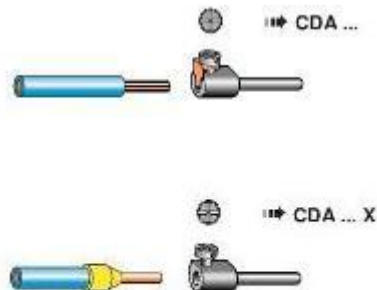


Zeichnungen aus dem Katalog



## Hinweise

Die angegebenen Abmessungen in mm sind nicht verbindlich.  
Technische Änderungen bleiben vorbehalten.



## California Proposition 65 Information



### **WARNING**

This product can expose you to lead and its compounds, known to the State of California to cause cancer and/or reproductive toxicity. For more information go to [www.P65Warnings.ca.gov](http://www.P65Warnings.ca.gov).

---