

Artikelnummer

CDAM 16 XN



Stifteinsatz, 16P+PE, Silber,
Schraubanschluss, 16A, 250V, für Gr.66.40
Nr.17-32

Produktbeschreibung		Materialeigenschaften	
Produkttyp	Kontakteinsatz	Hauptmaterial	Polycarbonat (PC)
Baureihe	CDA	Weitere Materialien	Kontakte: Kupferlegierung
Anschlussart	Schraubanschluss	Farbe	RAL 7032 kieselgrau
Geschlecht	Stift	RoHs Konformität	Konform mit Ausnahme 6(c): Kupferlegierung mit einem Massenanteil von bis zu 4 % Blei
Polzahl	16 polig + \oplus	China RoHs - EFUP	50
Größe	Größe "66.40"	REACH SVHC Substanzen	Ja Blei
Spezifikationen	Ohne Drahtschutz	Zulassungen / Standards	
Technische Daten		Bezugsnorm	EN 61984:2009-06
Strom	16 A	Zertifizierungen	CSA, CQC, DNV-GL, BV, EAC
Spannung	250 V	UL	ECBT2
Bemessungs-Stoßspannung	4 kV	c UL	ECBT8
Verschmutzungsgrad	3	Allgemeine Bestellinformationen	
Spannung gemäß UL/CSA	600 V	EAN-Code 13	8015747013352
Leiterquerschnitt	0,25 mm ² - 2,50 mm ²	Klassifizierung ecl@ss	27440205
AWG Querschnitt	24 - 14	Klassifizierung ETIM	EC000438
Kontaktart	Versilbert	Angaben zur Verpackung	
Kontaktummerrung	17-32	Länge der Verpackung	140,00 mm
IP-Schutzart	IP20 ohne Gehäuse, IP66/67 mit Gehäuse	Höhe der Verpackung	120,00 mm
Weitere technische Details		Tiefe der Verpackung	260,00 mm
Steckzyklen	≥ 500	Gewicht der Verpackung	2,04 kg
Isolationswiderstand	≥ 10 GΩ	Volumen der Verpackung	4,37 dm ³
Kontaktwiderstand	≤ 1 mΩ	Beschreibung der Verpackung	Karton
Gewicht	60,70 g	Verpackungsmenge	30 St.
Betriebstemperatur (min., max.)	-40 °C ... +125 °C	EAN-Code 13 Verpackung	8015747013369
Selbstverlöschungsgrad UL 94	V-0	Gewicht der Unterverpackung	0,34 kg
Anzugsdrehmoment Schraube Hauptkontakte	M3: 0,5 Nm; 4,4 lb.in (Ph0 oder 0,6 x 3,5 mm)	Beschreibung der Unterverpackung	Schachtel
Anzugsdrehmoment Erdungsschraube	M3,5: 0,8 Nm; 7,1 lb.in (Ph1 oder 0,8 x 5,5 mm)	Unterverpackungsmenge	5 St.
		EAN-Code 13 Unterverpackung	8015747013376

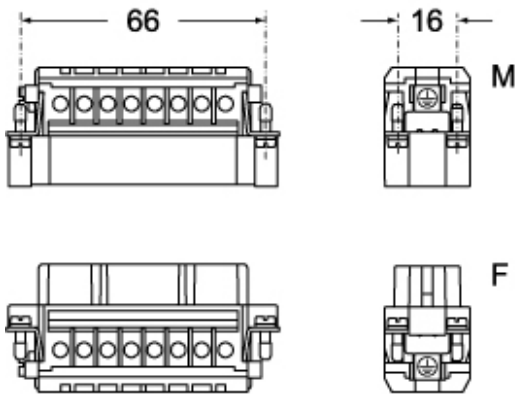
Artikelnummer

CDAM 16 XN

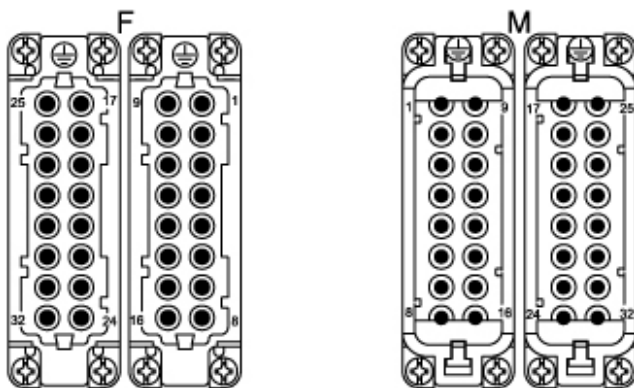


Zeichnungen aus dem Katalog

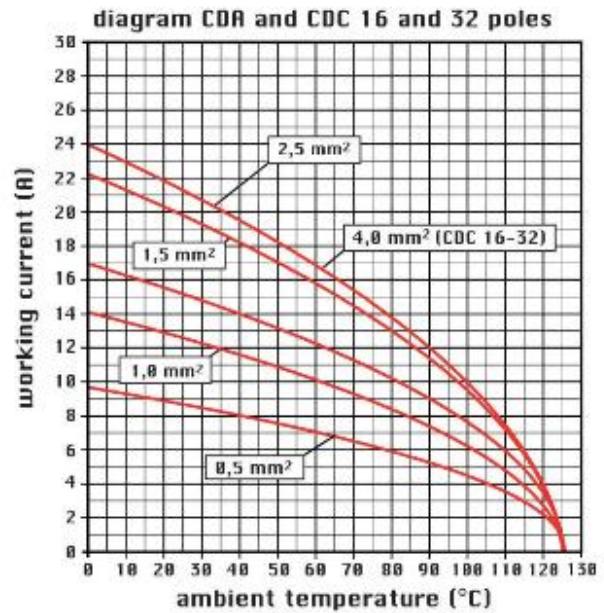
CDAM 16



CDAF 16



Zeichnungen aus dem Katalog



Hinweise

Die angegebenen Abmessungen in mm sind nicht verbindlich.
Technische Änderungen bleiben vorbehalten.



California Proposition 65 Information



WARNING

This product can expose you to lead and its compounds, known to the State of California to cause cancer and/or reproductive toxicity. For more information go to www.P65Warnings.ca.gov.

