


Artikelnummer

# CDCM 10



Stifteinsatz, Gr.49.16, 10P+PE,  
Crimpanschluss, 16A, 250V

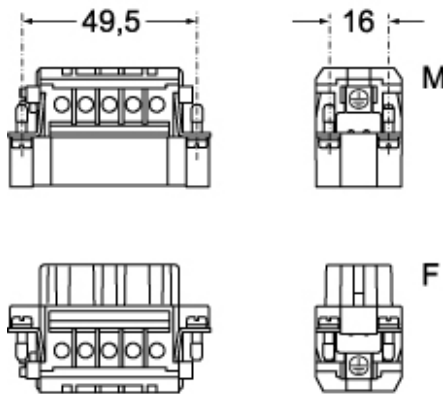
Produktbeschreibung		Materialeigenschaften	
<b>Produkttyp</b>	Kontakteinsatz	<b>Hauptmaterial</b>	Polycarbonat (PC)
<b>Baureihe</b>	CDC	<b>Farbe</b>	RAL 7032 kieselgrau
<b>Anschlussart</b>	Crimpanschluss	<b>RoHs Konformität</b>	Konform
<b>Geschlecht</b>	Stift	<b>China RoHs - EFUP</b>	E
<b>Polzahl</b>	10 polig + 	<b>REACH SVHC Substanzen</b>	Nein
<b>Größe</b>	Größe "49.16"	<b>Zulassungen / Standards</b>	
<b>Technische Daten</b>		<b>Bezugsnorm</b>	EN 61984:2009-06
<b>Strom</b>	16 A	<b>Zertifizierungen</b>	CSA, CQC, DNV-GL, BV, EAC
<b>Spannung</b>	250 V	<b>UL</b>	ECBT2
<b>Bemessungs-Stoßspannung</b>	4 kV	<b>c UL</b>	ECBT8
<b>Verschmutzungsgrad</b>	3	<b>Allgemeine Bestellinformationen</b>	
<b>Spannung gemäß UL/CSA</b>	600 V	<b>EAN-Code 13</b>	8015747013505
<b>IP-Schutzart</b>	IP20 ohne Gehäuse, IP66/67 mit Gehäuse	<b>Klassifizierung ecl@ss</b>	27440205
<b>Weitere technische Details</b>		<b>Klassifizierung ETIM</b>	EC000438
<b>Steckzyklen</b>	≥ 500	<b>Angaben zur Verpackung</b>	
<b>Isolationswiderstand</b>	≥ 10 GΩ	<b>Gewicht der Verpackung</b>	1,09 kg
<b>Kontaktwiderstand</b>	≤ 1 mΩ	<b>Volumen der Verpackung</b>	3,29 dm <sup>3</sup>
<b>Gewicht</b>	30,00 g	<b>Beschreibung der Verpackung</b>	Karton
<b>Betriebstemperatur (min., max.)</b>	-40 °C ... +125 °C	<b>Verpackungsmenge</b>	30 St.
<b>Selbstverlöschungsgrad UL 94</b>	V-0	<b>EAN-Code 13 Verpackung</b>	8015747013512
<b>Anzugsdrehmoment Erdungsschraube</b>	M3,5: 0,8 Nm; 7,1 lb.in (Ph1 oder 0,8 x 5,5 mm)	<b>Gewicht der Unterverpackung</b>	0,18 kg
		<b>Beschreibung der Unterverpackung</b>	Schachtel
		<b>Unterverpackungsmenge</b>	5 St.
		<b>EAN-Code 13 Unterverpackung</b>	8015747013529

# Artikelnummer CDCM 10

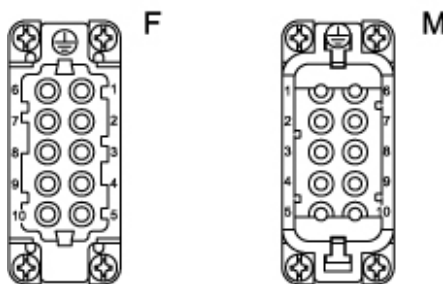


Zeichnungen aus dem Katalog

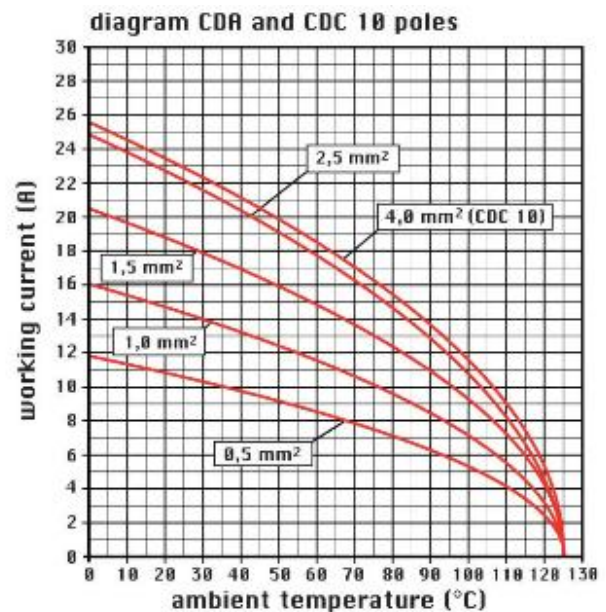
## CDCM 10



## CDCF 10



Zeichnungen aus dem Katalog



## Hinweise

Buchsen und Stifteinsätze CDCF/M 10

- Eigenschaften gemäß EN 61984:  
16A 250V 4kV 3  
16A 230/400V 4kV 2
- Zulassungen: UL, CSA, CCC, GL, GOST
- Nennspannung gemäß UL/CSA: 600V
- Isolationswiderstand: > 10 GOhm
- Grenzwerte Umgebungstemperatur: -40 °C ... +125 °C
- Die Kontakteinsätze werden aus selbstverlöschendem Thermoplastharz UL94 V0 hergestellt
- Mechanische Lebensdauer: > 500 Zyklen
- Kontaktwiderstand: < 1 mOhm
- Für die zulässige Strombelastung
- Für das Crimpen der Kontakte siehe Kapitel Crimpwerkzeuge (Kontakte 16A Serie CCF, CCM und CC...AN)
- passende Gehäuse: Größe "49.16" :  
C-TYPE IP65/IP66  
W-Type für aggressive Umgebung

EMV

- Montagesystem für den Schaltschrankeinbau:  
COB + Adapter

Die angegebenen Abmessungen in mm sind nicht verbindlich.  
Technische Änderungen bleiben vorbehalten.

## California Proposition 65 Information



### **WARNING**

This product can expose you to nickel compounds, known to the State of California to cause cancer and/or reproductive toxicity. For more information go to [www.P65Warnings.ca.gov](http://www.P65Warnings.ca.gov).

---