

Artikelnummer
CDCF 10

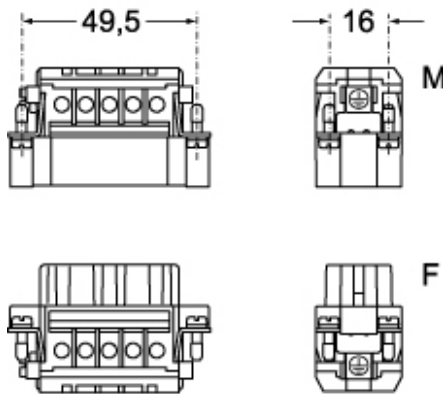


Buchseneinsatz, Gr.49.16, 10P+PE,
 Crimpanschluss, 16A, 250V

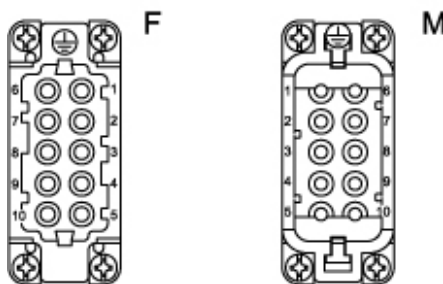
Produktbeschreibung		Materialeigenschaften	
Produkttyp	Kontakteinsatz	Hauptmaterial	Polycarbonat (PC)
Baureihe	CDC	Farbe	RAL 7032 kieselgrau
Anschlussart	Crimpanschluss	RoHs Konformität	Konform
Geschlecht	Buchse	China RoHs - EFUP	E
Polzahl	10 polig +	REACH SVHC Substanzen	Nein
Größe	Größe "49.16"	Zulassungen / Standards	
Technische Daten		Bezugsnorm	EN 61984:2009-06
Strom	16 A	Zertifizierungen	CSA, CQC, DNV-GL, BV, EAC
Spannung	250 V	UL	ECBT2
Bemessungs-Stoßspannung	4 kV	c UL	ECBT8
Verschmutzungsgrad	3	Allgemeine Bestellinformationen	
Spannung gemäß UL/CSA	600 V	EAN-Code 13	8015747013383
IP-Schutzart	IP20 ohne Gehäuse, IP66/67 mit Gehäuse	Klassifizierung ecl@ss	27440205
Weitere technische Details		Klassifizierung ETIM	EC000438
Steckzyklen	≥ 500	Angaben zur Verpackung	
Isolationswiderstand	≥ 10 GΩ	Gewicht der Verpackung	1,03 kg
Kontaktwiderstand	≤ 1 mΩ	Volumen der Verpackung	3,29 dm ³
Gewicht	28,00 g	Beschreibung der Verpackung	Karton
Betriebstemperatur (min., max.)	-40 °C ... +125 °C	Verpackungsmenge	30 St.
Selbstverlöschungsgrad UL 94	V-0	EAN-Code 13 Verpackung	8015747013390
Anzugsdrehmoment Erdungsschraube	M3,5: 0,8 Nm; 7,1 lb.in (Ph1 oder 0,8 x 5,5 mm)	Gewicht der Unterverpackung	0,17 kg
		Beschreibung der Unterverpackung	Schachtel
		Unterverpackungsmenge	5 St.
		EAN-Code 13 Unterverpackung	8015747013406

Zeichnungen aus dem Katalog

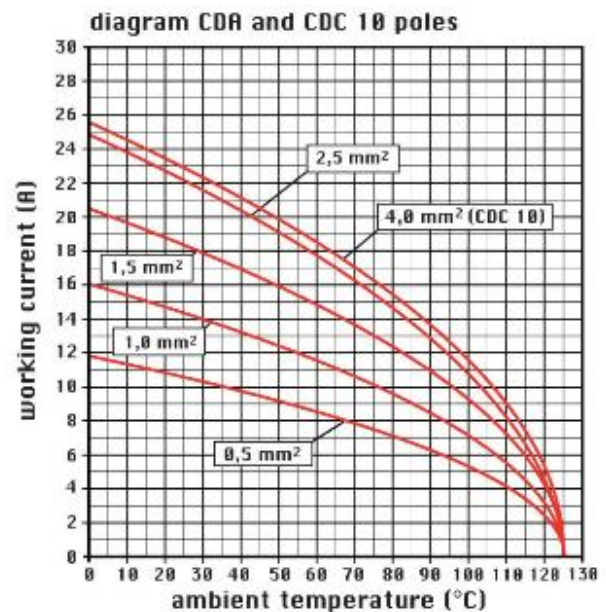
CDCM 10



CDCF 10



Zeichnungen aus dem Katalog



Hinweise

Buchsen und Stifteinsätze CDCF/M 10

- Eigenschaften gemäß EN 61984:
- 16A 250V 4kV 3
- 16A 230/400V 4kV 2
- Zulassungen: UL, CSA, CCC, GL, GOST
- Nennspannung gemäß UL/CSA: 600V
- Isolationswiderstand: > 10 GOhm
- Grenzwerte Umgebungstemperatur: -40 °C ... +125 °C
- Die Kontakteinsätze werden aus selbstverlöschendem Thermoplastharz UL94 V0 hergestellt
- Mechanische Lebensdauer: > 500 Zyklen
- Kontaktwiderstand: < 1 mOhm
- Für die zulässige Strombelastung
- Für das Crimpen der Kontakte siehe Kapitel Crimpwerkzeuge (Kontakte 16A Serie CCF, CCM und CC...AN
- passende Gehäuse: Größe "49.16" :
- C-TYPE IP65/IP66
- W-Type für aggressive Umgebung

EMV

- Montagesystem für den Schaltschrankeinbau:
- COB + Adapter

Die angegebenen Abmessungen in mm sind nicht verbindlich.
Technische Änderungen bleiben vorbehalten.

California Proposition 65 Information



WARNING

This product can expose you to nickel compounds, known to the State of California to cause cancer and/or reproductive toxicity. For more information go to www.P65Warnings.ca.gov.
