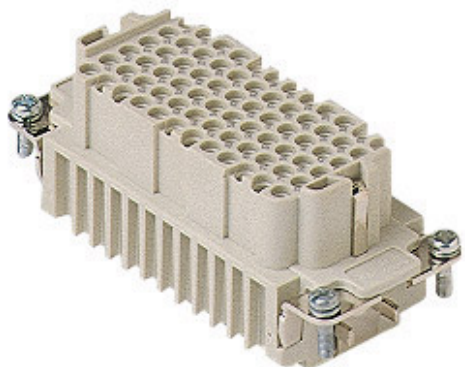



Artikelnummer

**CDDF 72 N**



Buchseneinsatz, 72P+PE, Crimpanschluss,  
10A, 250V, für Gr.77.62 Nr.73-144

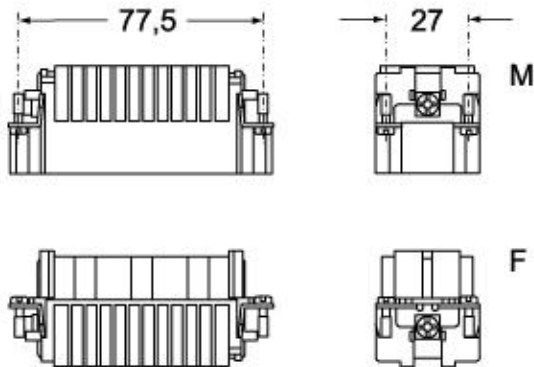
Produktbeschreibung		Materialeigenschaften	
<b>Produkttyp</b>	Kontakteinsatz	<b>Hauptmaterial</b>	Polycarbonat (PC)
<b>Baureihe</b>	CDD	<b>Farbe</b>	RAL 7032 kieselgrau
<b>Anschlussart</b>	Crimanschluss	<b>RoHs Konformität</b>	Konform
<b>Geschlecht</b>	Buchse	<b>China RoHs - EFUP</b>	E
<b>Polzahl</b>	72 polig + 	<b>REACH SVHC Substanzen</b>	Nein
<b>Größe</b>	Größe "77.62"	<b>Zulassungen / Standards</b>	
<b>Technische Daten</b>		<b>Bezugsnorm</b>	EN 61984:2009-06
<b>Strom</b>	10 A	<b>Zertifizierungen</b>	CSAc, CQC, DNV-GL, BV, EAC
<b>Spannung</b>	250 V	<b>UL</b>	ECBT2
<b>Bemessungs-Stoßspannung</b>	4 kV	<b>c UL</b>	ECBT8
<b>Verschmutzungsgrad</b>	2	<b>Allgemeine Bestellinformationen</b>	
<b>Spannung gemäß UL/CSA</b>	600 V	<b>EAN-Code 13</b>	8015747013864
<b>Kontaktummerrung</b>	73-144	<b>Klassifizierung ecl@ss</b>	27440205
<b>IP-Schutzart</b>	IP20 ohne Gehäuse, IP66/67 mit Gehäuse	<b>Klassifizierung ETIM</b>	EC000438
<b>Weitere technische Details</b>		<b>Angaben zur Verpackung</b>	
<b>Steckzyklen</b>	≥ 500	<b>Länge der Verpackung</b>	230,00 mm
<b>Isolationswiderstand</b>	≥ 10 GΩ	<b>Höhe der Verpackung</b>	110,00 mm
<b>Kontaktwiderstand</b>	≤ 3 mΩ	<b>Tiefe der Verpackung</b>	180,00 mm
<b>Gewicht</b>	62,00 g	<b>Gewicht der Verpackung</b>	2,18 kg
<b>Betriebstemperatur (min., max.)</b>	-40 °C ... +125 °C	<b>Volumen der Verpackung</b>	4,55 dm <sup>3</sup>
<b>Selbstverlöschungsgrad UL 94</b>	V-0	<b>Beschreibung der Verpackung</b>	Karton
		<b>Verpackungsmenge</b>	30 St.
		<b>EAN-Code 13 Verpackung</b>	8015747013871
		<b>Länge der Unterverpackung</b>	87,00 mm
		<b>Höhe der Unterverpackung</b>	36,00 mm
		<b>Tiefe der Unterverpackung</b>	180,00 mm
		<b>Gewicht der Unterverpackung</b>	0,36 kg
		<b>Volumen der Unterverpackung</b>	0,56 dm <sup>3</sup>
		<b>Beschreibung der Unterverpackung</b>	Schachtel
		<b>Unterverpackungsmenge</b>	5 St.
		<b>EAN-Code 13 Unterverpackung</b>	8015747013888

Artikelnummer

# CDDF 72 N

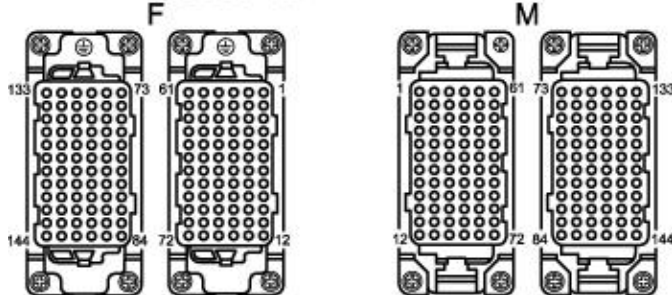


Zeichnungen aus dem Katalog

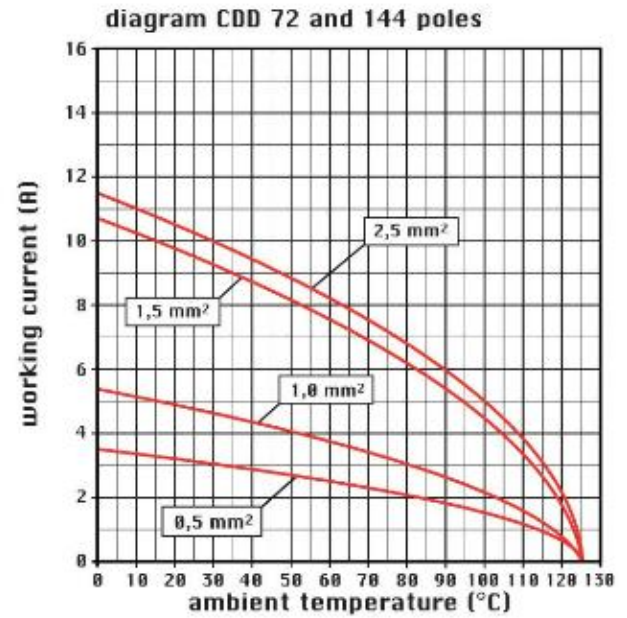


**CDDF 72 N** **CDDF 72**

**CDDM 72** **CDDM 72 N**



Zeichnungen aus dem Katalog



## Hinweise

Die angegebenen Abmessungen in mm sind nicht verbindlich.  
Technische Änderungen bleiben vorbehalten.

### California Proposition 65 Information



**WARNING**

This product can expose you to nickel compounds, known to the State of California to cause cancer and/or reproductive toxicity. For more information go to [www.P65Warnings.ca.gov](http://www.P65Warnings.ca.gov).