

Artikelnummer
CDF 15



Buchseneinsatz, Gr.49.16, 15P+PE,
 Crimpanschluss, 10A, 250V

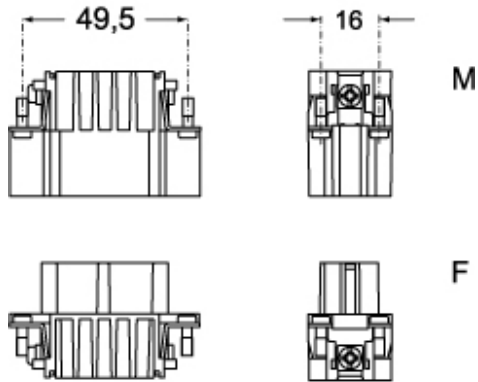
Produktbeschreibung		Materialeigenschaften	
Produkttyp	Kontakteinsatz	Hauptmaterial	Polycarbonat (PC)
Baureihe	CD	Farbe	RAL 7032 kieselgrau
Anschlussart	Crimpanschluss	RoHs Konformität	Konform
Geschlecht	Buchse	China RoHs - EFUP	E
Polzahl	15 polig +	REACH SVHC Substanzen	Nein
Größe	Größe "49.16"	Zulassungen / Standards	
Technische Daten		Bezugsnorm	EN 61984:2009-06
Strom	10 A	Zertifizierungen	CSAc, CQC, DNV-GL, BV, EAC
Spannung	250 V	UL	ECBT2
Bemessungs-Stoßspannung	4 kV	c UL	ECBT8
Verschmutzungsgrad	3	Allgemeine Bestellinformationen	
Spannung gemäß UL/CSA	600 V	EAN-Code 13	8015747014366
IP-Schutzart	IP20 ohne Gehäuse, IP66/67 mit Gehäuse	Klassifizierung ecl@ss	27440205
Weitere technische Details		Klassifizierung ETIM	EC000438
Steckzyklen	≥ 500	Angaben zur Verpackung	
Isolationswiderstand	≥ 10 GΩ	Gewicht der Verpackung	1,09 kg
Kontaktwiderstand	≤ 3 mΩ	Volumen der Verpackung	3,29 dm ³
Gewicht	29,50 g	Beschreibung der Verpackung	Karton
Betriebstemperatur (min., max.)	-40 °C ... +125 °C	Verpackungsmenge	30 St.
Selbstverlöschungsgrad UL 94	V-0	EAN-Code 13 Verpackung	8015747014373
Anzugsdrehmoment Erdungsschraube	M3,5: 0,8 Nm; 7,1 lb.in (Ph1 oder 0,8 x 5,5 mm)	Gewicht der Unterverpackung	0,18 kg
		Beschreibung der Unterverpackung	Schachtel
		Unterverpackungsmenge	5 St.
		EAN-Code 13 Unterverpackung	8015747014380

Artikelnummer
CDF 15

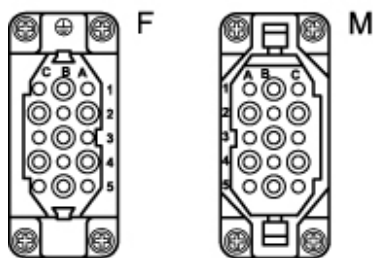


Zeichnungen aus dem Katalog

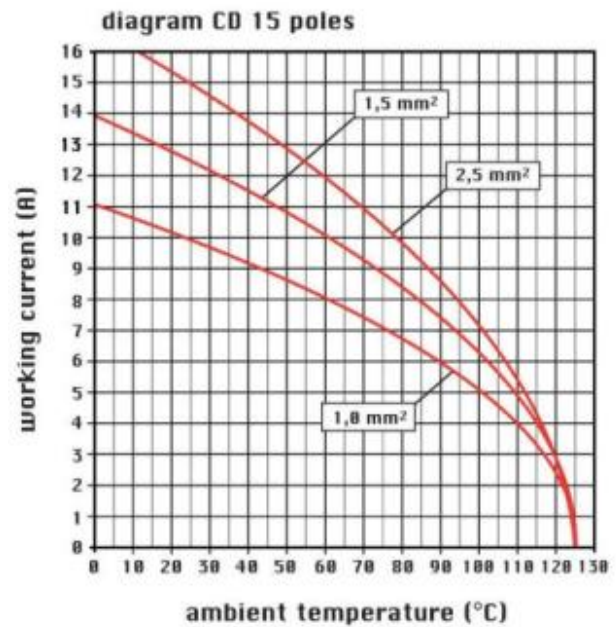
CDM 15



CDF 15



Zeichnungen aus dem Katalog



Hinweise

California Proposition 65 Information

WARNING

This product can expose you to nickel compounds, known to the State of California to cause cancer and/or reproductive toxicity. For more information go to www.P65Warnings.ca.gov.

Die angegebenen Abmessungen in mm sind nicht verbindlich.
 Technische Änderungen bleiben vorbehalten.