

Artikelnummer
CDF 25



Buchseneinsatz, Gr.66.16, 25P+PE,
 Crimpanschluss, 10A, 250V

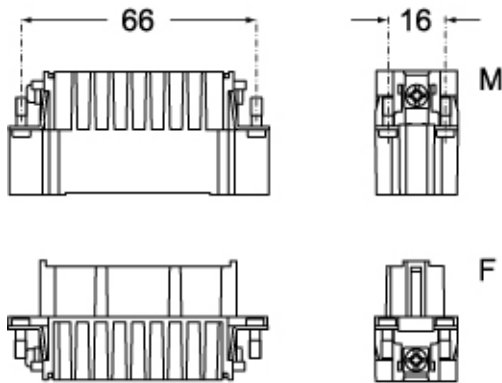
Produktbeschreibung		Materialeigenschaften	
Produkttyp	Kontakteinsatz	Hauptmaterial	Polycarbonat (PC)
Baureihe	CD	Farbe	RAL 7032 kieselgrau
Anschlussart	Crimpanschluss	RoHs Konformität	Konform
Geschlecht	Buchse	China RoHs - EFUP	E
Polzahl	25 polig +	REACH SVHC Substanzen	Nein
Größe	Größe "66.16"	Zulassungen / Standards	
Technische Daten		Bezugsnorm	EN 61984:2009-06
Strom	10 A	Zertifizierungen	CSAc, CQC, DNV-GL, BV, EAC
Spannung	250 V	UL	ECBT2
Bemessungs-Stoßspannung	4 kV	c UL	ECBT8
Verschmutzungsgrad	3	Allgemeine Bestellinformationen	
Spannung gemäß UL/CSA	600 V	EAN-Code 13	8015747014397
Kontaktummerrierung	A (1-9), B (1-7), C (1-9)	Klassifizierung ecl@ss	27440205
IP-Schutzart	IP20 ohne Gehäuse, IP66/67 mit Gehäuse	Klassifizierung ETIM	EC000438
Weitere technische Details		Angaben zur Verpackung	
Steckzyklen	≥ 500	Länge der Verpackung	260,00 mm
Isolationswiderstand	≥ 10 GΩ	Höhe der Verpackung	100,00 mm
Kontaktwiderstand	≤ 3 mΩ	Tiefe der Verpackung	150,00 mm
Gewicht	37,00 g	Gewicht der Verpackung	1,33 kg
Betriebstemperatur (min., max.)	-40 °C ... +125 °C	Volumen der Verpackung	3,90 dm ³
Selbstverlöschungsgrad UL 94	V-0	Beschreibung der Verpackung	Karton
Anzugsdrehmoment Erdungsschraube	M3,5: 0,8 Nm; 7,1 lb.in (Ph1 oder 0,8 x 5,5 mm)	Verpackungsmenge	30 St.
		EAN-Code 13 Verpackung	8015747014403
		Gewicht der Unterverpackung	0,22 kg
		Beschreibung der Unterverpackung	Karton
		Unterverpackungsmenge	5 St.
		EAN-Code 13 Unterverpackung	8015747014410

Artikelnummer
CDF 25

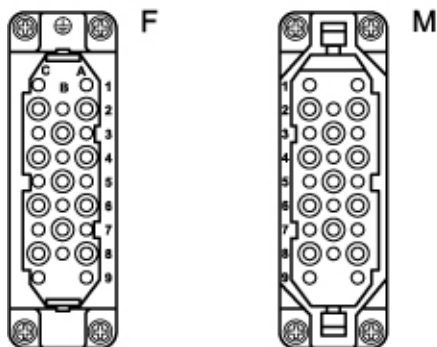


Zeichnungen aus dem Katalog

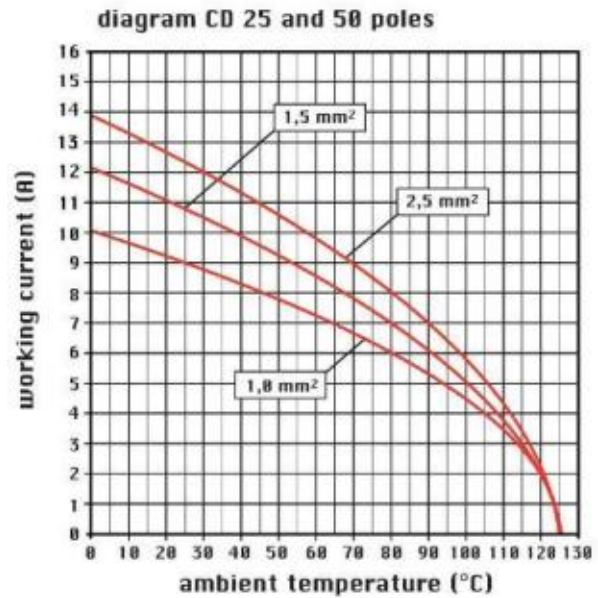
CDM 25



CDF 25



Zeichnungen aus dem Katalog



Hinweise

California Proposition 65 Information



WARNING

This product can expose you to nickel compounds, known to the State of California to cause cancer and/or reproductive toxicity. For more information go to www.P65Warnings.ca.gov.

Die angegebenen Abmessungen in mm sind nicht verbindlich.
 Technische Änderungen bleiben vorbehalten.