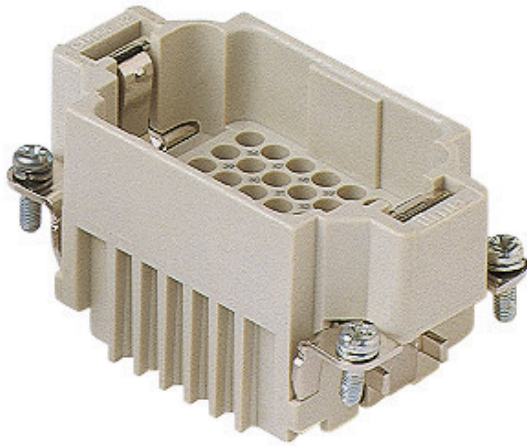



Artikelnummer

CDDM 42



Stifteinsatz, Gr.57.27, 42P+PE,
Crimpanschluss, 10A, 250V

Produktbeschreibung		Materialeigenschaften	
Produkttyp	Kontakteinsatz	Hauptmaterial	Polycarbonat (PC)
Baureihe	CDD	Farbe	RAL 7032 kieselgrau
Anschlussart	Crimpanschluss	RoHs Konformität	Konform
Geschlecht	Stift	China RoHs - EFUP	E
Polzahl	42 polig + 	REACH SVHC Substanzen	Nein
Größe	Größe "57.27"	Zulassungen / Standards	
Technische Daten		Bezugsnorm	EN 61984:2009-06
Strom	10 A	Zertifizierungen	CSAc, CQC, DNV-GL, BV, EAC
Spannung	250 V	UL	ECBT2
Bemessungs-Stoßspannung	4 kV	c UL	ECBT8
Verschmutzungsgrad	2	Allgemeine Bestellinformationen	
Spannung gemäß UL/CSA	600 V	EAN-Code 13	8015747014113
IP-Schutzart	Schutzart IP20 ohne Gehäuse, IP65/IP66/IP68/IP69 mit Gehäuse	Klassifizierung ecl@ss	27440205
Weitere technische Details		Klassifizierung ETIM	EC000438
Steckzyklen	≥ 500	Angaben zur Verpackung	
Isolationswiderstand	≥ 10 GΩ	Länge der Verpackung	210,00 mm
Kontaktwiderstand	≤ 3 mΩ	Höhe der Verpackung	75,00 mm
Gewicht	46,50 g	Tiefe der Verpackung	180,00 mm
Betriebstemperatur (min., max.)	-40 °C ... +125 °C	Gewicht der Verpackung	1,81 kg
Selbstverlöschungsgrad UL 94	V-0	Volumen der Verpackung	2,84 dm ³
		Beschreibung der Verpackung	Karton
		Verpackungsmenge	30 St.
		EAN-Code 13 Verpackung	8015747014120
		Länge der Unterverpackung	67,00 mm
		Höhe der Unterverpackung	36,00 mm
		Tiefe der Unterverpackung	180,00 mm
		Gewicht der Unterverpackung	0,30 kg
		Volumen der Unterverpackung	0,43 dm ³
		Beschreibung der Unterverpackung	Schachtel
		Unterverpackungsmenge	5 St.
		EAN-Code 13 Unterverpackung	8015747014137

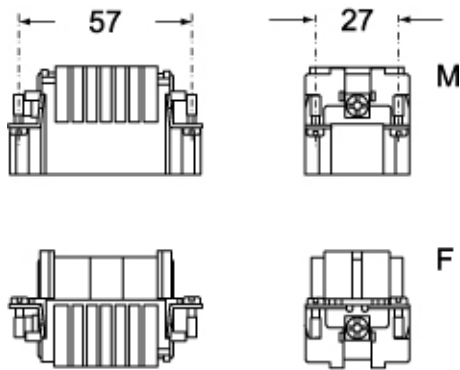
Artikelnummer

CDDM 42

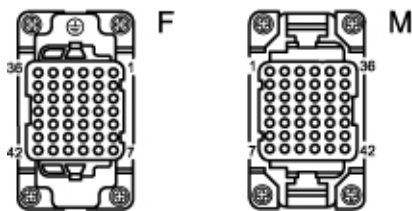


Zeichnungen aus dem Katalog

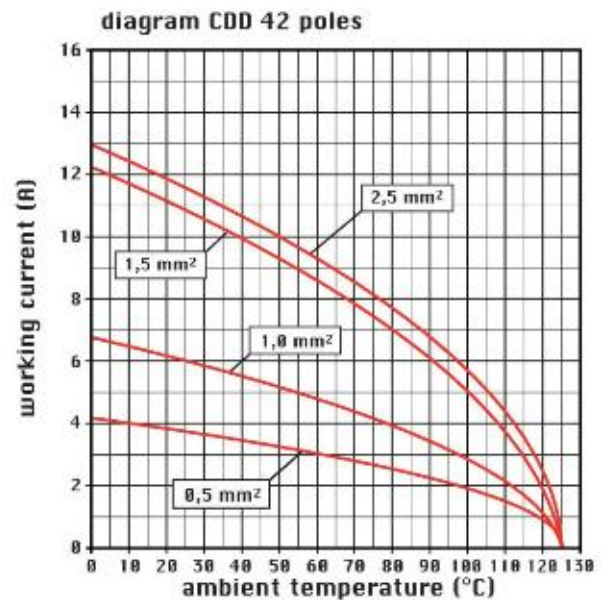
CDDM 42



CDDF 42



Zeichnungen aus dem Katalog



Hinweise

Die angegebenen Abmessungen in mm sind nicht verbindlich.
Technische Änderungen bleiben vorbehalten.

California Proposition 65 Information



WARNING

This product can expose you to nickel compounds, known to the State of California to cause cancer and/or reproductive toxicity. For more information go to www.P65Warnings.ca.gov.