


Artikelnummer

CDM 25 Z



Stifteinsatz, Gr.66.40, 25P+PE,
Crimpschluss, 10A, 250V, Kennzeichnung Z

Produktbeschreibung		Materialeigenschaften	
Produkttyp	Kontakteinsatz	Hauptmaterial	Polycarbonat (PC)
Baureihe	CD	Farbe	RAL 7032 kieselgrau
Anschlussart	Crimpschluss	RoHs Konformität	Konform
Geschlecht	Stift	China RoHs - EFUP	E
Polzahl	25 polig + 	REACH SVHC Substanzen	Nein
Größe	Größe "66.40"	Zulassungen / Standards	
Technische Daten		Bezugsnorm	EN 61984:2009-06
Strom	10 A	Zertifizierungen	CSAc, CQC, DNV-GL, BV, EAC
Spannung	250 V	UL	ECBT2
Bemessungs-Stoßspannung	4 kV	c UL	ECBT8
Verschmutzungsgrad	3	Allgemeine Bestellinformationen	
Spannung gemäß UL/CSA	600 V	EAN-Code 13	8015747112093
Kontaktummerrung	ZA (1-9), ZB (1-7), ZC (1-9)	Klassifizierung ecl@ss	27440205
IP-Schutzart	IP20 ohne Gehäuse, IP66/67 mit Gehäuse	Klassifizierung ETIM	EC000438
Weitere technische Details		Angaben zur Verpackung	
Steckzyklen	≥ 500	Länge der Verpackung	260,00 mm
Isolationswiderstand	≥ 10 GΩ	Höhe der Verpackung	100,00 mm
Kontaktwiderstand	≤ 3 mΩ	Tiefe der Verpackung	150,00 mm
Gewicht	34,00 g	Gewicht der Verpackung	1,26 kg
Betriebstemperatur (min., max.)	-40 °C ... +125 °C	Volumen der Verpackung	3,90 dm ³
Selbstverlöschungsgrad UL 94	V-0	Beschreibung der Verpackung	Karton
Anzugsdrehmoment Erdungsschraube	M3,5: 0,8 Nm; 7,1 lb.in (Ph1 oder 0,8 x 5,5 mm)	Verpackungsmenge	30 St.
		EAN-Code 13 Verpackung	8015747112123
		Gewicht der Unterverpackung	0,21 kg
		Beschreibung der Unterverpackung	Karton
		Unterverpackungsmenge	5 St.
		EAN-Code 13 Unterverpackung	8015747112130

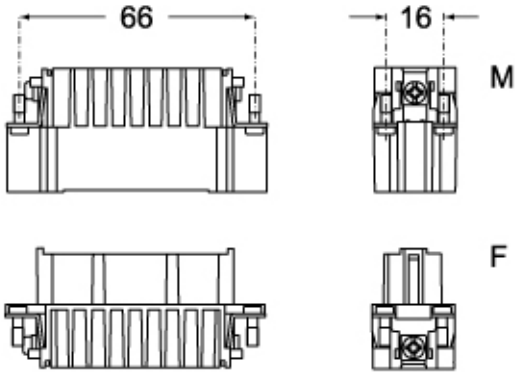
Artikelnummer

CDM 25 Z

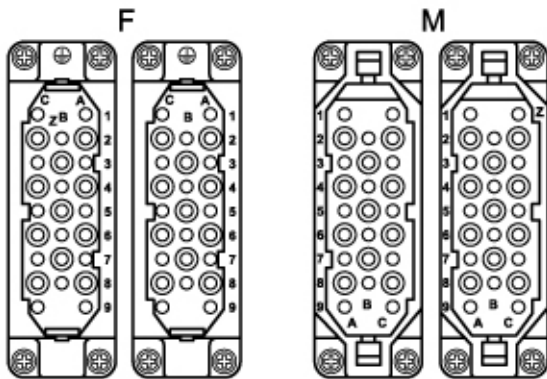


Zeichnungen aus dem Katalog

CDM 25 (Z)



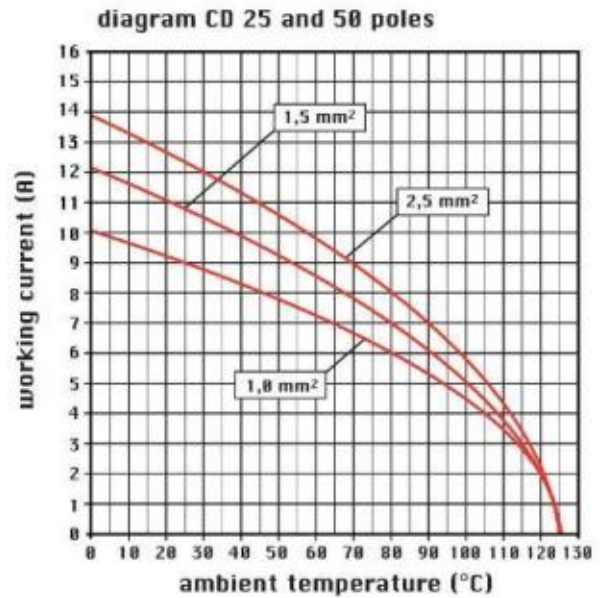
CDF 25 (Z)



CDF 25 Z - CDF 25

CDM 25 - CDM 25 Z

Zeichnungen aus dem Katalog



Hinweise

California Proposition 65 Information



WARNING

This product can expose you to nickel compounds, known to the State of California to cause cancer and/or reproductive toxicity. For more information go to www.P65Warnings.ca.gov.

Die angegebenen Abmessungen in mm sind nicht verbindlich. Technische Änderungen bleiben vorbehalten.