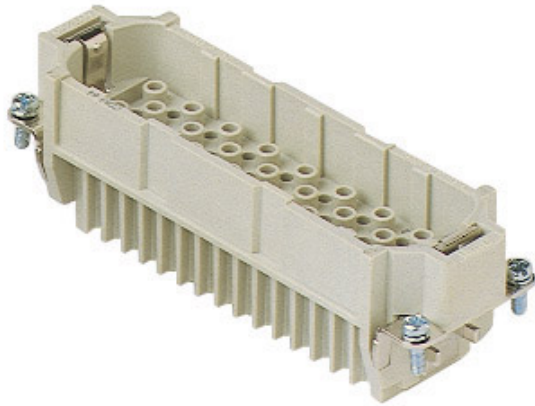



Artikelnummer

CDM 64



Stifteinsatz, Gr.104.27, 64P+PE,
Crimpanschluss, 10A, 250V

Produktbeschreibung		Materialeigenschaften	
Produkttyp	Kontakteinsatz	Hauptmaterial	Polycarbonat (PC)
Baureihe	CD	Farbe	RAL 7032 kieselgrau
Anschlussart	Crimpanschluss	RoHs Konformität	Konform
Geschlecht	Stift	China RoHs - EFUP	E
Polzahl	64 polig + 	REACH SVHC Substanzen	Nein
Größe	Größe "104.27"	Zulassungen / Standards	
Technische Daten		Bezugsnorm	EN 61984:2009-06
Strom	10 A	Zertifizierungen	CSAc, CQC, DNV-GL, BV, EAC
Spannung	250 V	UL	ECBT2
Bemessungs-Stoßspannung	4 kV	c UL	ECBT8
Verschmutzungsgrad	3	Allgemeine Bestellinformationen	
Spannung gemäß UL/CSA	600 V	EAN-Code 13	8015747015172
IP-Schutzart	Schutzart IP20 ohne Gehäuse, IP65/IP66/IP68/IP69 mit Gehäuse	Klassifizierung ecl@ss	27440205
Weitere technische Details		Klassifizierung ETIM	EC000438
Steckzyklen	≥ 500	Angaben zur Verpackung	
Isolationswiderstand	≥ 10 GΩ	Länge der Verpackung	270,00 mm
Kontaktwiderstand	≤ 3 mΩ	Höhe der Verpackung	75,00 mm
Gewicht	76,00 g	Tiefe der Verpackung	180,00 mm
Betriebstemperatur (min., max.)	-40 °C ... +125 °C	Gewicht der Verpackung	2,45 kg
Selbstverlöschungsgrad UL 94	V-0	Volumen der Verpackung	3,65 dm ³
		Beschreibung der Verpackung	Karton
		Verpackungsmenge	30 St.
		EAN-Code 13 Verpackung	8015747015189
		Länge der Unterverpackung	113,00 mm
		Höhe der Unterverpackung	36,00 mm
		Tiefe der Unterverpackung	180,00 mm
		Gewicht der Unterverpackung	0,41 kg
		Volumen der Unterverpackung	0,73 dm ³
		Beschreibung der Unterverpackung	Schachtel
		Unterverpackungsmenge	5 St.
		EAN-Code 13 Unterverpackung	8015747015196

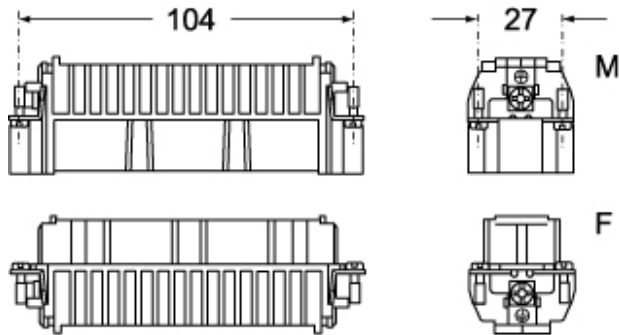
Artikelnummer

CDM 64

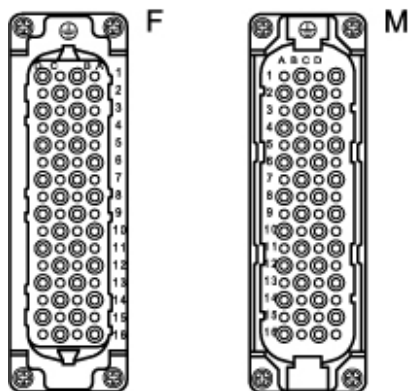


Zeichnungen aus dem Katalog

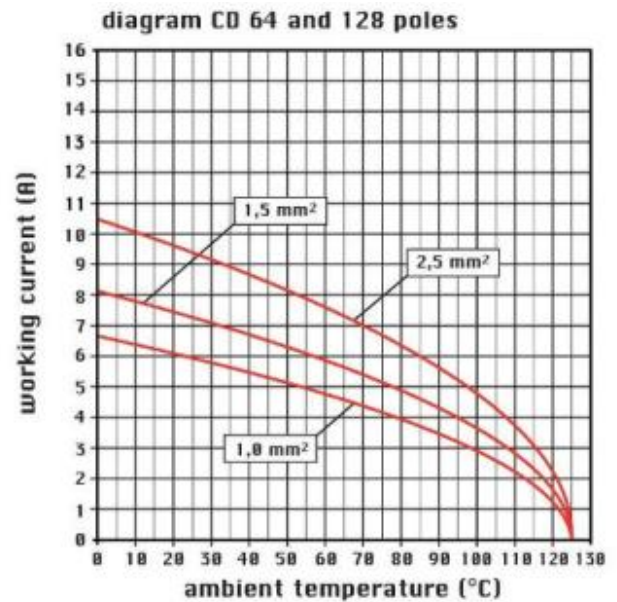
CDM 64



CDF 64



Zeichnungen aus dem Katalog



Hinweise

California Proposition 65 Information



WARNING

This product can expose you to nickel compounds, known to the State of California to cause cancer and/or reproductive toxicity. For more information go to www.P65Warnings.ca.gov.

Die angegebenen Abmessungen in mm sind nicht verbindlich. Technische Änderungen bleiben vorbehalten.