

Artikelnummer

CHI 06 LC



Anbaugehäuse, Gr.44.27, Alu, 2 Bolzen



Produktbeschreibung

Produkttyp	Anbaugehäuse
Baureihe	C-TYPE
Verschlussystem	Mit 2 Bolzen
Größe	Größe "44.27"

Technische Daten

IP-Schutzart	IP66 (und IP69 DIN 40050 - 9)
---------------------	-------------------------------

Weitere technische Details

Gewicht	59,00 g
Betriebstemperatur (min., max.)	-40°C...+125°C

Materialeigenschaften

Farbe	RAL 7040 fenstergrau
RoHs Konformität	Konform
China RoHs - EFUP	E
REACH SVHC Substanzen	Nein

Zulassungen / Standards

Zertifizierungen	DNV-GL, BV
UL	ECBT2
c UL	ECBT8

Allgemeine Bestellinformationen

EAN-Code 13	8015747101592
Klassifizierung ecl@ss	27440202
Klassifizierung ETIM	EC000437

Angaben zur Verpackung

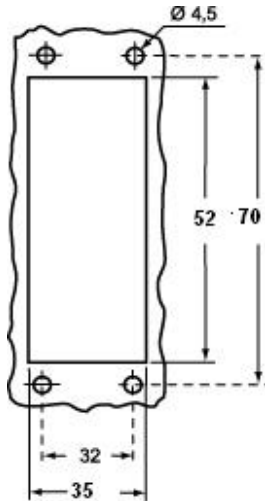
Länge der Verpackung	270,00 mm
Höhe der Verpackung	75,00 mm
Tiefe der Verpackung	180,00 mm
Gewicht der Verpackung	1,43 kg
Volumen der Verpackung	3,65 dm ³
Beschreibung der Verpackung	Karton
Verpackungsmenge	20 St.
EAN-Code 13 Verpackung	8015747101875
Gewicht der Unterverpackung	0,36 kg
Beschreibung der Unterverpackung	Karton
Unterverpackungsmenge	5 St.
EAN-Code 13 Unterverpackung	8015747101882

Artikelnummer

CHI 06 LC

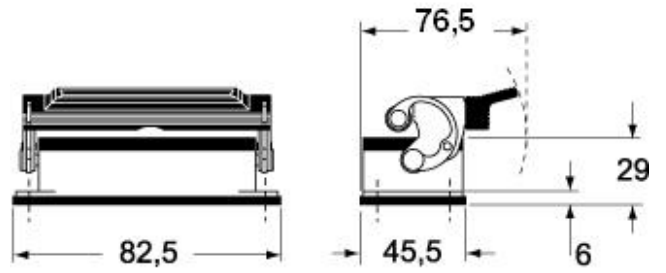


Zeichnungen aus dem Katalog

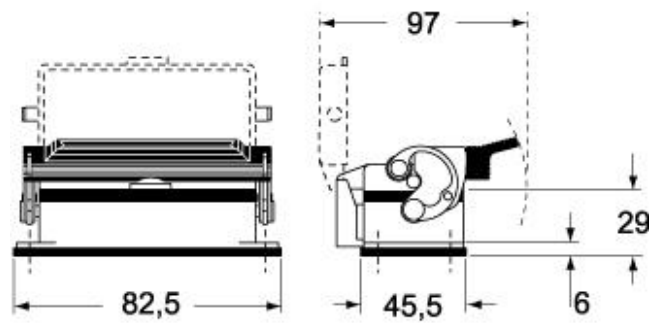


Zeichnungen aus dem Katalog

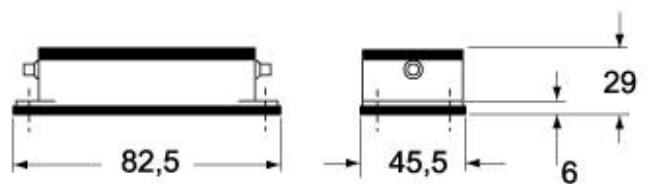
CHI L



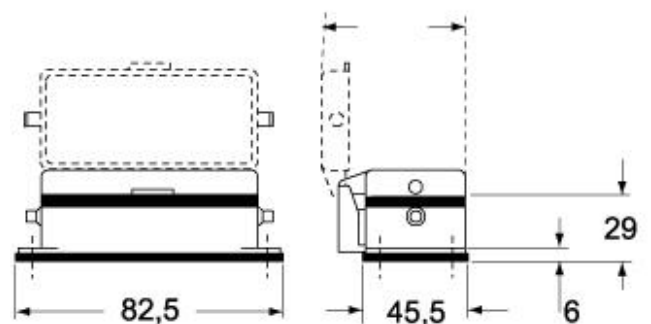
CHI LS



CHI LC



CHI LCS/LCP



Hinweise

Die angegebenen Abmessungen in mm sind nicht verbindlich.
Technische Änderungen bleiben vorbehalten.
