

Artikelnummer

CHI 06 LCP



Anbaugehäuse, Gr.44.27, Alu, 2 Bolzen,
Deckel Kunststoff

Produktbeschreibung

Produkttyp	Anbaugehäuse
Baureihe	C-TYPE
Verschlussystem	Mit 2 Bolzen
Größe	Größe "44.27"
Spezifikationen	Mit Kunststoff-Klappdeckel

Technische Daten

IP-Schutzart IP65

Weitere technische Details

Gewicht	97,00 g
Betriebstemperatur (min., max.)	-40°C...+125°C

Materialeigenschaften

Farbe	RAL 7040 fenstergrau
RoHs Konformität	Konform
China RoHs - EFUP	E
REACH SVHC Substanzen	Nein

Zulassungen / Standards

Zertifizierungen	DNV-GL, BV
UL	ECBT2
c UL	ECBT8

Allgemeine Bestellinformationen

EAN-Code 13	8015747017190
Klassifizierung ecl@ss	27440202
Klassifizierung ETIM	EC000437

Angaben zur Verpackung

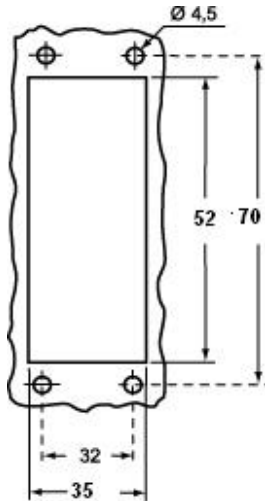
Länge der Verpackung	175,00 mm
Höhe der Verpackung	100,00 mm
Tiefe der Verpackung	330,00 mm
Gewicht der Verpackung	2,16 kg
Volumen der Verpackung	5,78 dm ³
Beschreibung der Verpackung	Karton
Verpackungsmenge	20 St.
EAN-Code 13 Verpackung	8015747017206
Gewicht der Unterverpackung	0,54 kg
Beschreibung der Unterverpackung	Pack
Unterverpackungsmenge	5 St.
EAN-Code 13 Unterverpackung	8015747017213

Artikelnummer

CHI 06 LCP

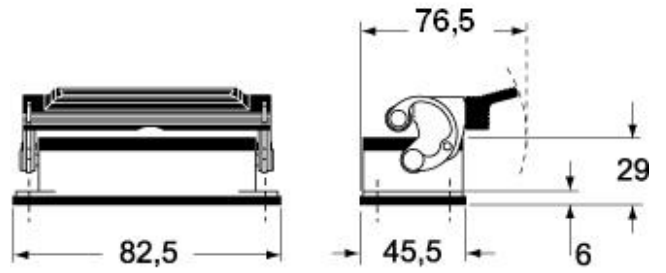


Zeichnungen aus dem Katalog

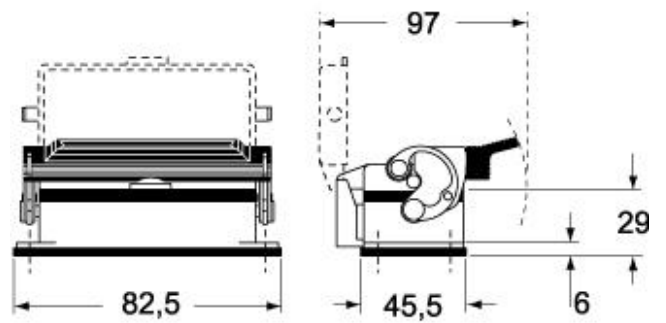


Zeichnungen aus dem Katalog

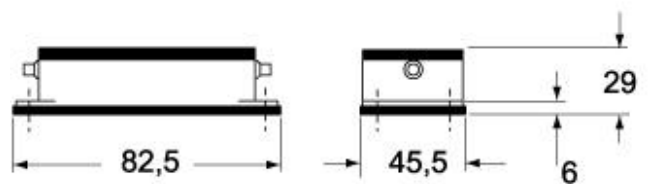
CHI L



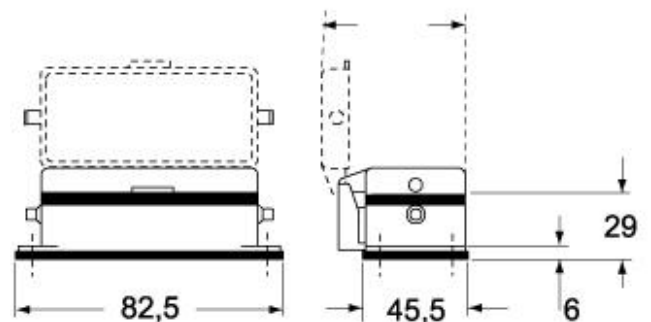
CHI LS



CHI LC



CHI LCS/LCP



Hinweise

Die angegebenen Abmessungen in mm sind nicht verbindlich.
Technische Änderungen bleiben vorbehalten.
