

Artikelnummer

CHC 50 G



Schutzdeckel, Gr.66.40, Alu, 2 Bügel,
Dichtung, Schlaufe

Produktbeschreibung

| | |
|------------------------|---------------|
| Produkttyp | Schutzdeckel |
| Baureihe | C-TYPE |
| Verschlussystem | Mit 2 Bügeln |
| Größe | Größe "66.40" |
| Spezifikationen | Mit Schlaufe |

Technische Daten

| | |
|---------------------|------|
| IP-Schutzart | IP66 |
|---------------------|------|

Weitere technische Details

| | |
|--|----------------|
| Gewicht | 150,00 g |
| Betriebstemperatur (min., max.) | -40°C...+125°C |

Materialeigenschaften

| | |
|------------------------------|----------------------|
| Farbe | RAL 7040 fenstergrau |
| RoHs Konformität | Konform |
| China RoHs - EFUP | E |
| REACH SVHC Substanzen | Nein |

Zulassungen / Standards

| | |
|-------------------------|------------|
| Zertifizierungen | DNV-GL, BV |
| UL | ECBT2 |
| c UL | ECBT8 |

Allgemeine Bestellinformationen

| | |
|-------------------------------|---------------|
| EAN-Code 13 | 8015747016643 |
| Klassifizierung ecl@ss | 27440208 |
| Klassifizierung ETIM | EC002314 |

Angaben zur Verpackung

| | |
|---|---------------|
| Gewicht der Unterverpackung | 0,15 kg |
| Beschreibung der Unterverpackung | Beutel |
| Unterverpackungsme nge | 1 St. |
| EAN-Code 13 Unterverpackung | 8015747016650 |

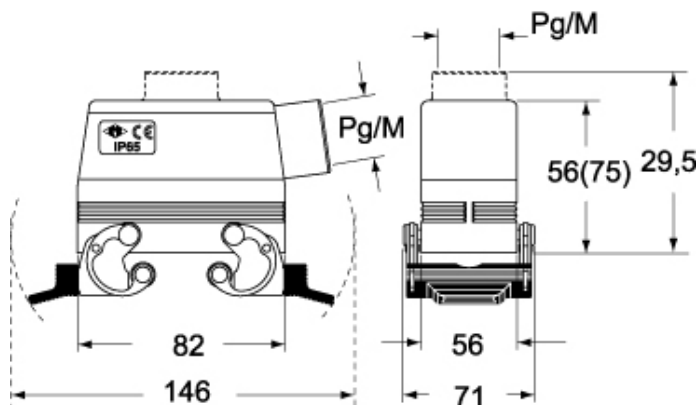
Artikelnummer

CHC 50 G

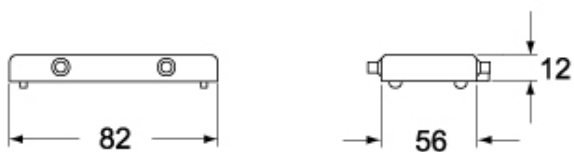


Zeichnungen aus dem Katalog

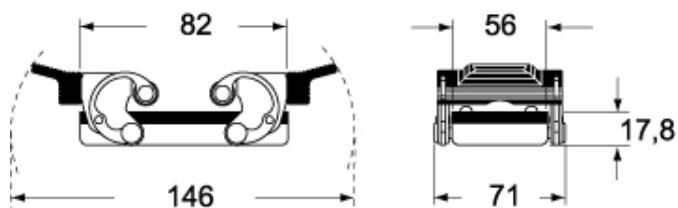
CHO X (CAO X) - CAV X
MHO X (MAO X/MFO X/MFV X) - MAV X



CHC



CHC G



Hinweise

Diese Schutzdeckel können nicht mit separaten Codierstiften und Buchsen aus Metall verwendet werden.

Die angegebenen Abmessungen in mm sind nicht verbindlich.
Technische Änderungen bleiben vorbehalten.