

Artikelnummer  
**CHI 24 C**



Anbaugehäuse, Gr.104.27, Alu, 4 Bolzen



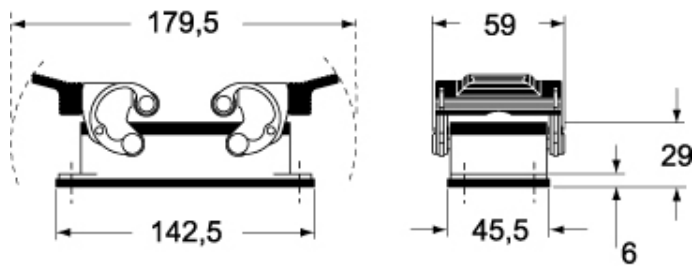
<b>Produktbeschreibung</b>		<b>Materialeigenschaften</b>	
<b>Produkttyp</b>	Anbaugehäuse	<b>Farbe</b>	RAL 7040 fenstergrau
<b>Baureihe</b>	C-TYPE	<b>RoHs Konformität</b>	Konform
<b>Verschlussystem</b>	Mit 4 Bolzen	<b>China RoHs - EFUP</b>	E
<b>Größe</b>	Größe "104.27"	<b>REACH SVHC Substanzen</b>	Nein
<b>Technische Daten</b>		<b>Zulassungen / Standards</b>	
<b>IP-Schutzart</b>	IP66 (und IP69 DIN 40050 - 9)	<b>Zertifizierungen</b>	DNV-GL, BV
<b>Weitere technische Details</b>		<b>UL</b>	ECBT2
<b>Gewicht</b>	94,00 g	<b>c UL</b>	ECBT8
<b>Betriebstemperatur (min., max.)</b>	-40°C...+125°C	<b>Allgemeine Bestellinformationen</b>	
		<b>EAN-Code 13</b>	8015747018173
		<b>Klassifizierung ecl@ss</b>	27440202
		<b>Klassifizierung ETIM</b>	EC000437
		<b>Angaben zur Verpackung</b>	
		<b>Länge der Verpackung</b>	570,00 mm
		<b>Höhe der Verpackung</b>	200,00 mm
		<b>Tiefe der Verpackung</b>	265,00 mm
		<b>Gewicht der Verpackung</b>	9,84 kg
		<b>Volumen der Verpackung</b>	30,21 dm <sup>3</sup>
		<b>Beschreibung der Verpackung</b>	Karton
		<b>Verpackungsmenge</b>	100 St.
		<b>EAN-Code 13 Verpackung</b>	8015747127639
		<b>Gewicht der Unterverpackung</b>	0,49 kg
		<b>Beschreibung der Unterverpackung</b>	Pack
		<b>Unterverpackungsmenge</b>	5 St.
		<b>EAN-Code 13 Unterverpackung</b>	8015747018180

Artikelnummer  
**CHI 24 C**

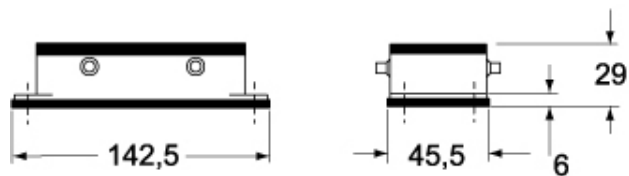


Zeichnungen aus dem Katalog

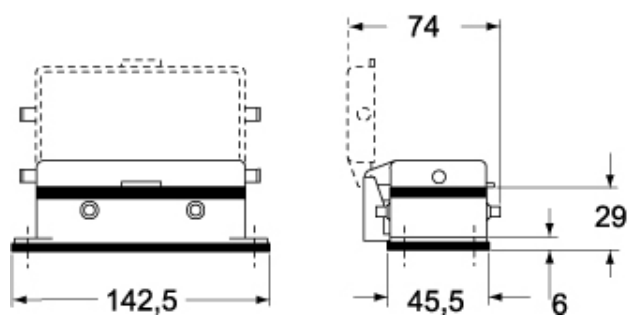
**CHI**



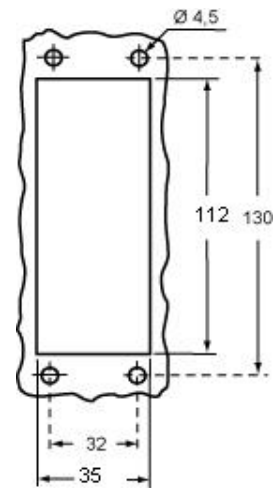
**CHI C**



**CHI CS/CP**



Zeichnungen aus dem Katalog



**Hinweise**

Die angegebenen Abmessungen in mm sind nicht verbindlich.  
Technische Änderungen bleiben vorbehalten.