

Artikelnummer
CHI 10



Anbaugehäuse, Gr.57.27, Alu, 2 Bügel



Produktbeschreibung

Produkttyp	Anbaugehäuse
Baureihe	C-TYPE
Verschlussystem	Mit 2 Bügeln
Größe	Größe "57.27"

Technische Daten

IP-Schutzart	IP66 (und IP69 DIN 40050 - 9)
---------------------	-------------------------------

Weitere technische Details

Gewicht	157,50 g
Betriebstemperatur (min., max.)	-40°C...+125°C

Materialeigenschaften

Farbe	RAL 7040 fenstergrau
RoHs Konformität	Konform
China RoHs - EFUP	E
REACH SVHC Substanzen	Nein

Zulassungen / Standards

Zertifizierungen	DNV-GL, BV
UL	ECBT2
c UL	ECBT8

Allgemeine Bestellinformationen

EAN-Code 13	8015747017398
Klassifizierung ecl@ss	27440202
Klassifizierung ETIM	EC000437

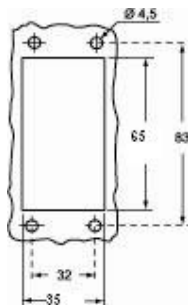
Angaben zur Verpackung

Länge der Verpackung	380,00 mm
Höhe der Verpackung	230,00 mm
Tiefe der Verpackung	290,00 mm
Gewicht der Verpackung	6,94 kg
Volumen der Verpackung	25,35 dm ³
Beschreibung der Verpackung	Karton
Verpackungsmenge	40 St.
EAN-Code 13 Verpackung	8015747017404
Gewicht der Unterverpackung	0,87 kg
Beschreibung der Unterverpackung	Pack
Unterverpackungsmenge	5 St.
EAN-Code 13 Unterverpackung	8015747017411

Artikelnummer
CHI 10

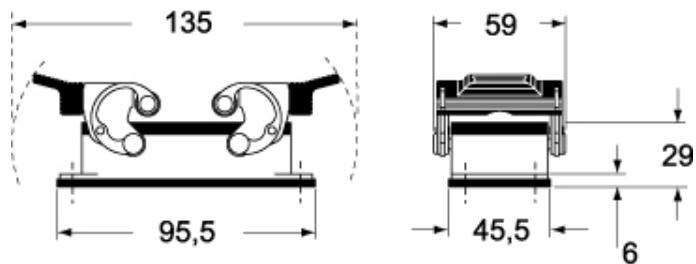


Zeichnungen aus dem Katalog

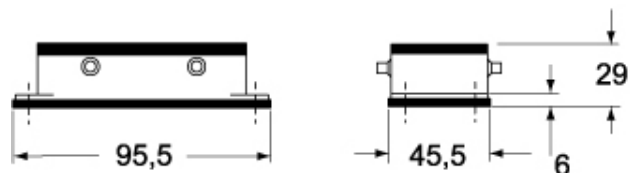


Zeichnungen aus dem Katalog

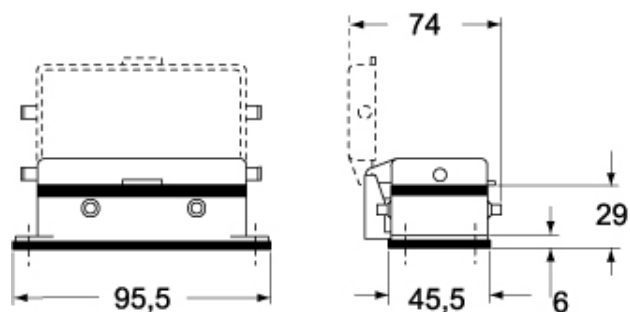
CHI



CHI C



CHI CS/CP



Hinweise

Die angegebenen Abmessungen in mm sind nicht verbindlich.
Technische Änderungen bleiben vorbehalten.