

Artikelnummer

CHI 10 CP



Anbaugehäuse, Gr.57.27, Alu, 4 Bolzen,
Deckel Kunststoff

Produktbeschreibung

Produkttyp	Anbaugehäuse
Baureihe	C-TYPE
Verschlussystem	Mit 4 Bolzen
Größe	Größe "57.27"
Spezifikationen	Mit Kunststoff-Klappdeckel

Technische Daten

IP-Schutzart IP65

Weitere technische Details

Gewicht	108,00 g
Betriebstemperatur (min., max.)	-40°C...+125°C

Materialeigenschaften

Farbe	RAL 7040 fenstergrau
RoHs Konformität	Konform
China RoHs - EFUP	E
REACH SVHC Substanzen	Nein

Zulassungen / Standards

Zertifizierungen	DNV-GL, BV
UL	ECBT2
c UL	ECBT8

Allgemeine Bestellinformationen

EAN-Code 13	8015747017459
Klassifizierung ecl@ss	27440202
Klassifizierung ETIM	EC000437

Angaben zur Verpackung

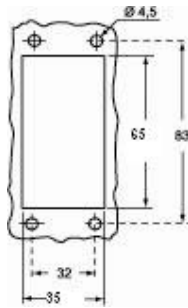
Länge der Verpackung	350,00 mm
Höhe der Verpackung	160,00 mm
Tiefe der Verpackung	165,00 mm
Gewicht der Verpackung	2,40 kg
Volumen der Verpackung	9,24 dm ³
Beschreibung der Verpackung	Karton
Verpackungsmenge	20 St.
EAN-Code 13 Verpackung	8015747017466
Gewicht der Unterverpackung	0,60 kg
Beschreibung der Unterverpackung	Pack
Unterverpackungsmenge	5 St.
EAN-Code 13 Unterverpackung	8015747017473

Artikelnummer

CHI 10 CP

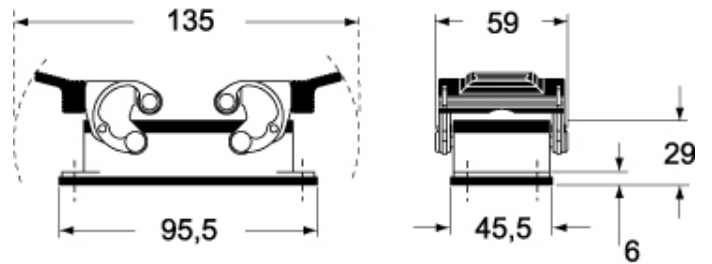


Zeichnungen aus dem Katalog

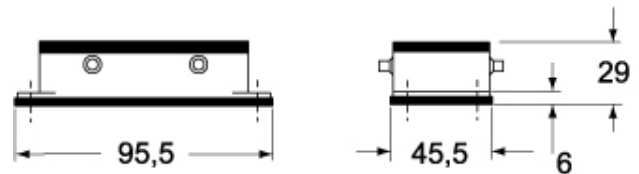


Zeichnungen aus dem Katalog

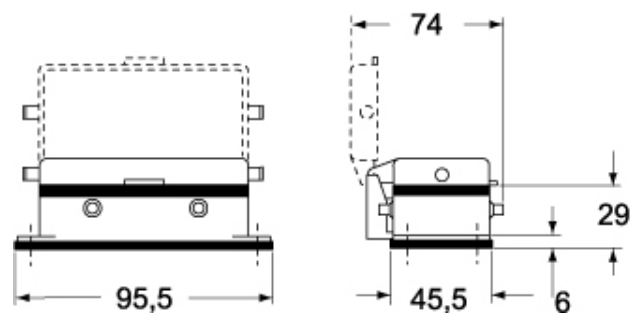
CHI



CHI C



CHI CS/CP



Hinweise

Die angegebenen Abmessungen in mm sind nicht verbindlich.
Technische Änderungen bleiben vorbehalten.