

Artikelnummer

CHI 16 LS



Anbaugehäuse, Gr.77.27, Alu, 1 Bügel, Deckel Metall

Produktbeschreibung

Produkttyp	Anbaugehäuse
Baureihe	C-TYPE
Verschlussystem	Mit 1 Bügel
Größe	Größe "77.27"
Spezifikationen	Mit Klappdeckel aus Metall

Technische Daten

IP-Schutzart IP65

Weitere technische Details

Gewicht	194,00 g
Betriebstemperatur (min., max.)	-40°C...+125°C

Materialeigenschaften

Farbe	RAL 7040 fenstergrau
RoHs Konformität	Konform
China RoHs - EFUP	E
REACH SVHC Substanzen	Nein

Zulassungen / Standards

Zertifizierungen	DNV-GL, BV
UL	ECBT2
c UL	ECBT8

Allgemeine Bestellinformationen

EAN-Code 13	8015747017992
Klassifizierung ecl@ss	27440202
Klassifizierung ETIM	EC000437

Angaben zur Verpackung

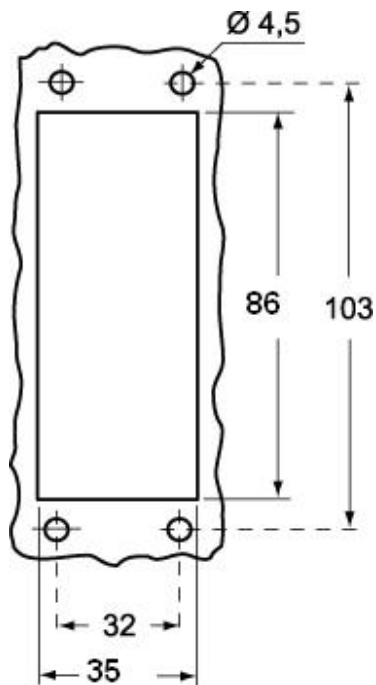
Länge der Verpackung	475,00 mm
Höhe der Verpackung	220,00 mm
Tiefe der Verpackung	200,00 mm
Gewicht der Verpackung	4,45 kg
Volumen der Verpackung	20,90 dm ³
Beschreibung der Verpackung	Karton
Verpackungsmenge	20 St.
EAN-Code 13 Verpackung	8015747018005
Gewicht der Unterverpackung	1,11 kg
Beschreibung der Unterverpackung	Pack
Unterverpackungsmenge	5 St.
EAN-Code 13 Unterverpackung	8015747018012

Artikelnummer

CHI 16 LS

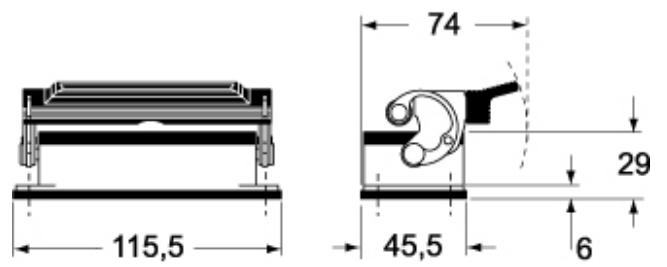


Zeichnungen aus dem Katalog

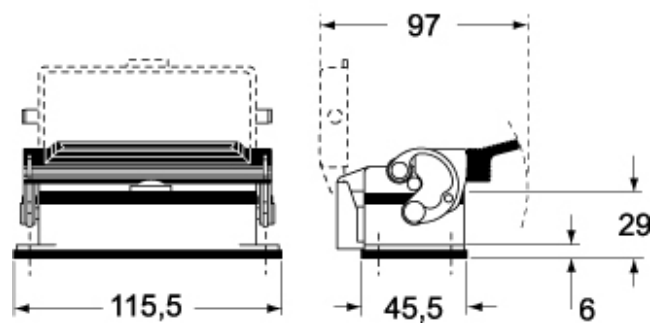


Zeichnungen aus dem Katalog

CHI L



CHI LS



Hinweise

Die angegebenen Abmessungen in mm sind nicht verbindlich.
Technische Änderungen bleiben vorbehalten.