

Artikelnummer  
**CHI 16 L**



Anbaugehäuse, Gr.77.27, Alu, 1 Bügel



**Produktbeschreibung**

<b>Produkttyp</b>	Anbaugehäuse
<b>Baureihe</b>	C-TYPE
<b>Verschlussystem</b>	Mit 1 Bügel
<b>Größe</b>	Größe "77.27"

**Technische Daten**

<b>IP-Schutzart</b>	IP66 (und IP69 DIN 40050 - 9)
---------------------	-------------------------------

**Weitere technische Details**

<b>Gewicht</b>	124,50 g
<b>Betriebstemperatur (min., max.)</b>	-40°C...+125°C

**Materialeigenschaften**

<b>Farbe</b>	RAL 7040 fenstergrau
<b>RoHs Konformität</b>	Konform
<b>China RoHs - EFUP</b>	E
<b>REACH SVHC Substanzen</b>	Nein

**Zulassungen / Standards**

<b>Zertifizierungen</b>	DNV-GL, BV
<b>UL</b>	ECBT2
<b>c UL</b>	ECBT8

**Allgemeine Bestellinformationen**

<b>EAN-Code 13</b>	8015747017923
<b>Klassifizierung ecl@ss</b>	27440202
<b>Klassifizierung ETIM</b>	EC000437

**Angaben zur Verpackung**

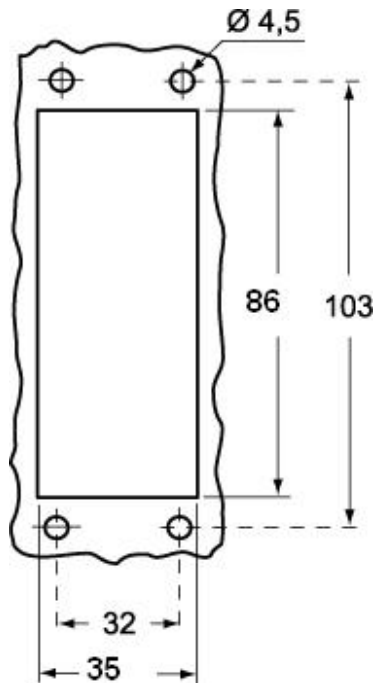
<b>Länge der Verpackung</b>	375,00 mm
<b>Höhe der Verpackung</b>	230,00 mm
<b>Tiefe der Verpackung</b>	205,00 mm
<b>Gewicht der Verpackung</b>	2,96 kg
<b>Volumen der Verpackung</b>	17,68 dm <sup>3</sup>
<b>Beschreibung der Verpackung</b>	Karton
<b>Verpackungsmenge</b>	20 St.
<b>EAN-Code 13 Verpackung</b>	8015747017930
<b>Gewicht der Unterverpackung</b>	0,74 kg
<b>Beschreibung der Unterverpackung</b>	Pack
<b>Unterverpackungsmenge</b>	5 St.
<b>EAN-Code 13 Unterverpackung</b>	8015747017947

Artikelnummer

# CHI 16 L

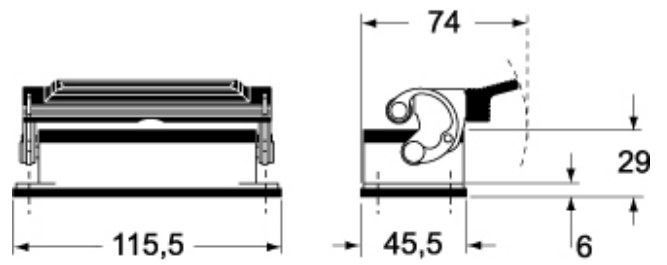


Zeichnungen aus dem Katalog

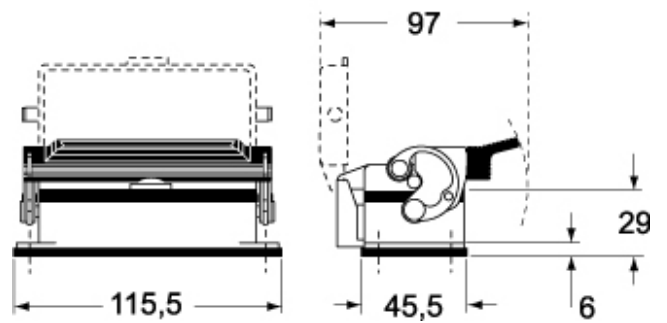


Zeichnungen aus dem Katalog

**CHI L**



**CHI LS**



## Hinweise

Die angegebenen Abmessungen in mm sind nicht verbindlich.  
Technische Änderungen bleiben vorbehalten.