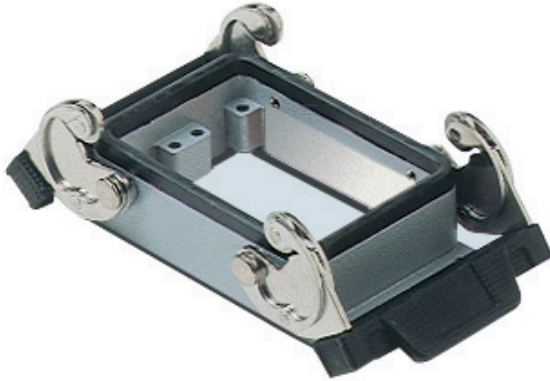


Artikelnummer
CHI 50



Anbaugehäuse, Gr.66.40, Alu, 2 Bügel



Produktbeschreibung

Produkttyp	Anbaugehäuse
Baureihe	C-TYPE
Verschlussystem	Mit 2 Bügeln
Größe	Größe "66.40"

Technische Daten

IP-Schutzart	IP66
---------------------	------

Weitere technische Details

Gewicht	190,00 g
Betriebstemperatur (min., max.)	-40°C...+125°C

Materialeigenschaften

Farbe	RAL 7040 fenstergrau
RoHs Konformität	Konform
China RoHs - EFUP	E
REACH SVHC Substanzen	Nein

Zulassungen / Standards

Zertifizierungen	DNV-GL, BV
UL	ECBT2
c UL	ECBT8

Allgemeine Bestellinformationen

EAN-Code 13	8015747018739
Klassifizierung ecl@ss	27440202
Klassifizierung ETIM	EC000437

Angaben zur Verpackung

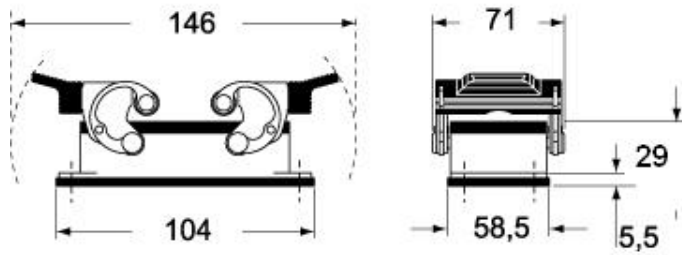
Länge der Verpackung	160,00 mm
Höhe der Verpackung	130,00 mm
Tiefe der Verpackung	270,00 mm
Gewicht der Verpackung	2,09 kg
Volumen der Verpackung	5,62 dm ³
Beschreibung der Verpackung	Karton
Verpackungsmenge	10 St.
EAN-Code 13 Verpackung	8015747018746

Artikelnummer
CHI 50

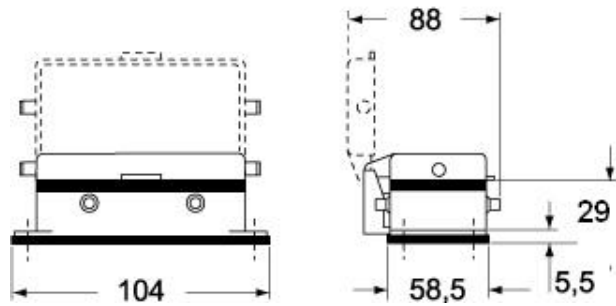


Zeichnungen aus dem Katalog

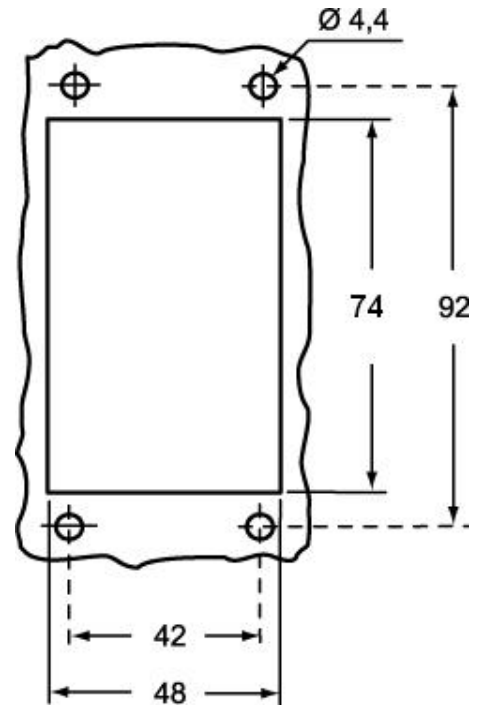
CHI



CHI CS



Zeichnungen aus dem Katalog



Hinweise

Die angegebenen Abmessungen in mm sind nicht verbindlich.
Technische Änderungen bleiben vorbehalten.