

Artikelnummer

CK 03 IN



Anbaugehäuse, Gr.21.21, Kunststoff, 1 Bügel, schwarz

Produktbeschreibung		Materialeigenschaften	
Produkttyp	Anbaugehäuse	Farbe	RAL 9005 tiefschwarz
Baureihe	CK	RoHs Konformität	Konform
Verschlussystem	Mit 1 Bügel	China RoHs - EFUP	E
Größe	Größe "21.21"	REACH SVHC Substanzen	Nein
Spezifikationen	Farbe schwarz		
Technische Daten		Zulassungen / Standards	
IP-Schutzart	IP44 (IP66/IP67/IP69 mit Montagesatz CKR 65/CKR 65 D)	UL	ECBT2
		c UL	ECBT8
Weitere technische Details		Allgemeine Bestellinformationen	
Gewicht	14,00 g	EAN-Code 13	8015747026451
Betriebstemperatur (min., max.)	-40°C...+125°C	Klassifizierung ecl@ss	27440202
		Klassifizierung ETIM	EC000437
		Angaben zur Verpackung	
		Länge der Verpackung	330,00 mm
		Höhe der Verpackung	170,00 mm
		Tiefe der Verpackung	230,00 mm
		Gewicht der Verpackung	1,77 kg
		Volumen der Verpackung	12,90 dm ³
		Beschreibung der Verpackung	Karton
		Verpackungsmenge	100 St.
		EAN-Code 13 Verpackung	8015747026468
		Gewicht der Unterverpackung	0,18 kg
		Beschreibung der Unterverpackung	Karton
		Unterverpackungsmenge	10 St.
		EAN-Code 13 Unterverpackung	8015747026475

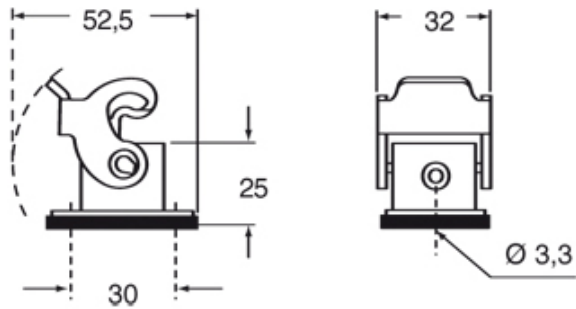
Artikelnummer

CK 03 IN

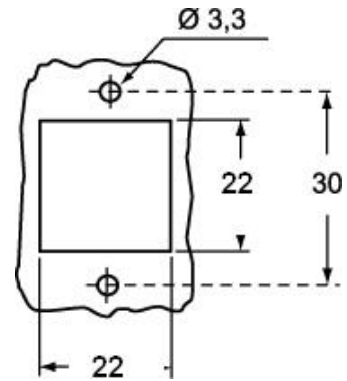


Zeichnungen aus dem Katalog

CK I(N)



Zeichnungen aus dem Katalog



Hinweise

Die angegebenen Abmessungen in mm sind nicht verbindlich.
Technische Änderungen bleiben vorbehalten.