


Artikelnummer

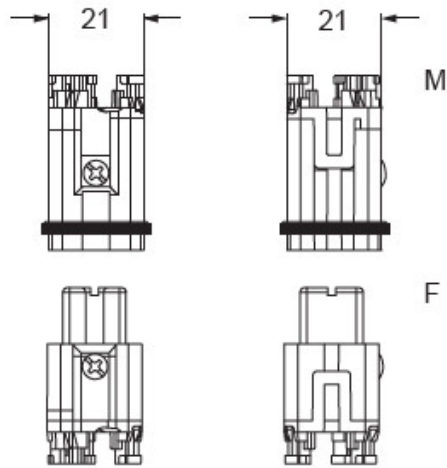
CKSHF 03



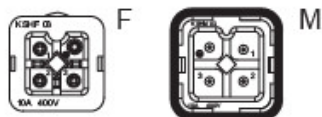
Buchseinsatz, Gr.21.21, 3P+PE, Silber,
SQUICH, 10A, 400V

Produktbeschreibung		Materialeigenschaften	
Produkttyp	Kontakteinsatz	Hauptmaterial	Polycarbonat (PC)
Baureihe	CKSH	Weitere Materialien	Kontakte: Kupferlegierung
Anschlussart	SQUICH® Käfigzugfederanschluss	Farbe	RAL 7032 kieselgrau
Geschlecht	Buchse	RoHs Konformität	Konform mit Ausnahme 6(c): Kupferlegierung mit einem Massenanteil von bis zu 4 % Blei
Polzahl	3 polig + 	China RoHs - EFUP	50
Größe	Größe "21.21"	REACH SVHC Substanzen	Ja Blei
Technische Daten		Zulassungen / Standards	
Strom	10 A	Zertifizierungen	DNV-GL, BV, EAC
Spannung	400 V	UL	ECBT2
Bemessungs-Stoßspannung	4 kV	c UL	ECBT8
Verschmutzungsgrad	3	Allgemeine Bestellinformationen	
Spannung gemäß UL/CSA	600 V	EAN-Code 13	8015747234597
Leiterquerschnitt	0,14 mm ² - 2,50 mm ²	Klassifizierung ecl@ss	27440205
AWG Querschnitt	26 - 14	Klassifizierung ETIM	EC000438
Kontaktart	Versilbert	Angaben zur Verpackung	
IP-Schutzart	Schutzart IP20 ohne Gehäuse, IP44/IP66/IP67/IP68/IP69 mit Gehäuse	Länge der Verpackung	200,00 mm
Weitere technische Details		Höhe der Verpackung	245,00 mm
Eigenschaften gemäß EN 61984	10A 400V 4kV 3; 10A 690V 4kV 2	Tiefe der Verpackung	146,00 mm
Steckzyklen	≥ 500	Gewicht der Verpackung	3,36 kg
Isolationswiderstand	≥ 10 GΩ	Volumen der Verpackung	7,15 dm ³
Kontaktwiderstand	≤ 3 mΩ	Beschreibung der Verpackung	Karton
Gewicht	15,00 g	Verpackungsmenge	200 St.
Betriebstemperatur (min., max.)	-40 °C ... +125 °C	EAN-Code 13 Verpackung	8015747234634
Abisolierlänge	9...11 mm	Länge der Unterverpackung	116,00 mm
Selbstverlöschungsgrad UL 94	V-0	Höhe der Unterverpackung	43,00 mm
Anzugsdrehmoment Befestigungsschrauben	M3: 0,5 Nm; 4,4 lb.in (Ph1 oder 0,8 x 5,5 mm)	Tiefe der Unterverpackung	180,00 mm
		Gewicht der Unterverpackung	0,67 kg
		Volumen der Unterverpackung	0,90 dm ³
		Beschreibung der Unterverpackung	Schachtel
		Unterverpackungsmenge	40 St.
		EAN-Code 13 Unterverpackung	8015747234641

Zeichnungen aus dem Katalog

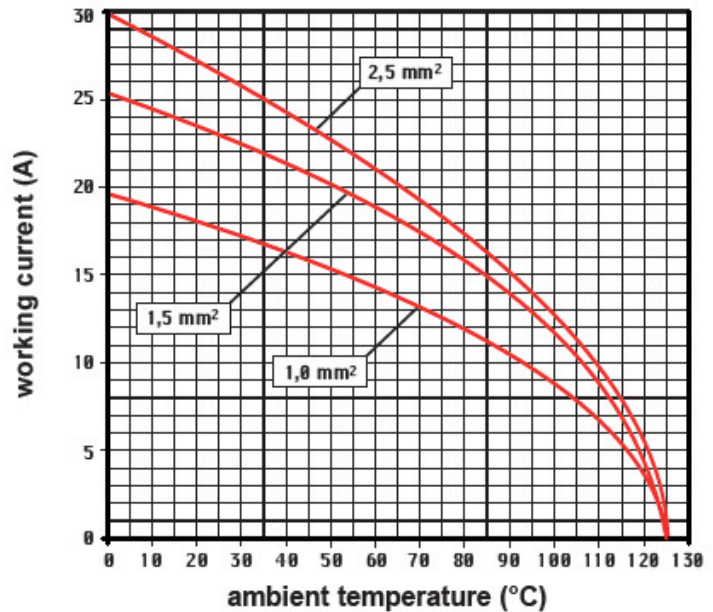


contacts side (front view)



Derating curves

CKSH 03 poles connector inserts
Maximum current load derating diagram



Hinweise

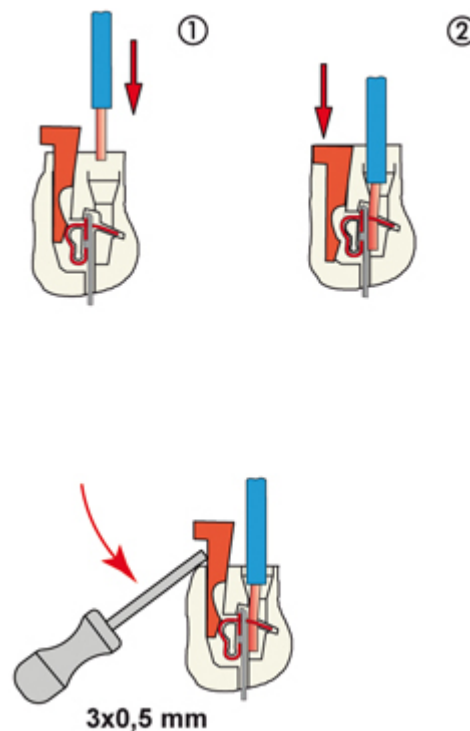
Die angegebenen Abmessungen in mm sind nicht verbindlich.
Technische Änderungen bleiben vorbehalten.

California Proposition 65 Information



WARNING

This product can expose you to lead and its compounds, known to the State of California to cause cancer and/or reproductive toxicity. For more information go to www.P65Warnings.ca.gov.



Öffnen
