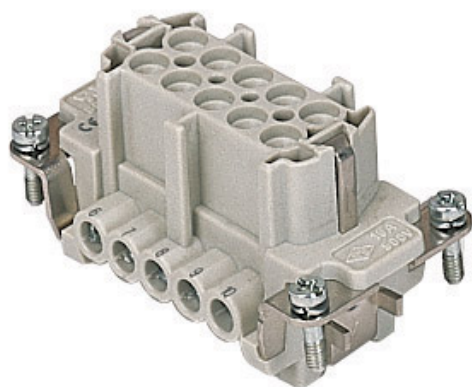



Artikelnummer

CNEF 10 T



Buchseneinsatz, Gr.57.27, 10P+PE, Silber,
Schraubanschluss, 16A, 500V

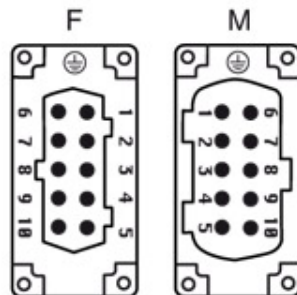
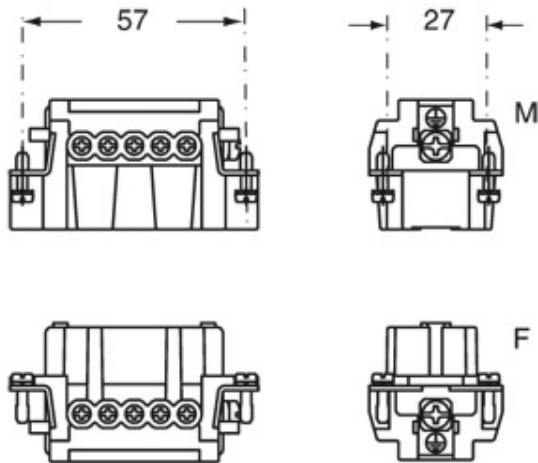
Produktbeschreibung		Materialeigenschaften	
Produkttyp	Kontakteinsatz	Hauptmaterial	Polycarbonat (PC)
Baureihe	CNE	Weitere Materialien	Kontakte: Kupferlegierung
Anschlussart	Schraubanschluss	Farbe	RAL 7032 kieselgrau
Geschlecht	Buchse	RoHs Konformität	Konform mit Ausnahme 6(c): Kupferlegierung mit einem Massenanteil von bis zu 4 % Blei
Polzahl	10 polig + 	China RoHs - EFUP	50
Größe	Größe "57.27"	REACH SVHC Substanzen	Ja Blei
Spezifikationen	Mit Drahtschutz	Zulassungen / Standards	
Technische Daten		Bezugsnorm	EN 61984:2009-06
Strom	16 A	Zertifizierungen	CSA, CQC, DNV-GL, BV, EAC
Spannung	500 V	UL	ECBT2, PVVA2
Bemessungs-Stoßspannung	6 kV	c UL	ECBT8, PVVA8
Verschmutzungsgrad	3	Allgemeine Bestellinformationen	
Spannung gemäß UL/CSA	600 V	EAN-Code 13	8015747032193
Leiterquerschnitt	0,50 mm ² - 4,00 mm ²	Klassifizierung ecl@ss	27440205
AWG Querschnitt	20 - 12	Klassifizierung ETIM	EC000438
Kontaktart	Versilbert	Angaben zur Verpackung	
IP-Schutzart	Schutzart IP20 ohne Gehäuse, IP65/IP66/IP68/IP69 mit Gehäuse	Länge der Verpackung	210,00 mm
Weitere technische Details		Höhe der Verpackung	75,00 mm
Steckzyklen	≥ 500	Tiefe der Verpackung	180,00 mm
Isolationswiderstand	≥ 10 GΩ	Gewicht der Verpackung	2,14 kg
Kontaktwiderstand	≤ 1 mΩ	Volumen der Verpackung	2,84 dm ³
Gewicht	62,50 g	Beschreibung der Verpackung	Karton
Betriebstemperatur (min., max.)	-40 °C ... +125 °C	Verpackungsmenge	30 St.
Abisolierlänge	7 mm	EAN-Code 13 Verpackung	8015747032209
Selbstverlöschungsgrad UL 94	V-0	Länge der Unterverpackung	67,00 mm
Anzugsdrehmoment Schraube Hauptkontakte	M3: 0,5 Nm; 4,4 lb.in (Ph0 oder 0,8 x 4 mm)	Höhe der Unterverpackung	36,00 mm
		Tiefe der Unterverpackung	180,00 mm
		Gewicht der Unterverpackung	0,36 kg
		Volumen der Unterverpackung	0,43 dm ³
		Beschreibung der Unterverpackung	Schachtel
		Unterverpackungsmenge	5 St.
		EAN-Code 13 Unterverpackung	8015747032216

Artikelnummer

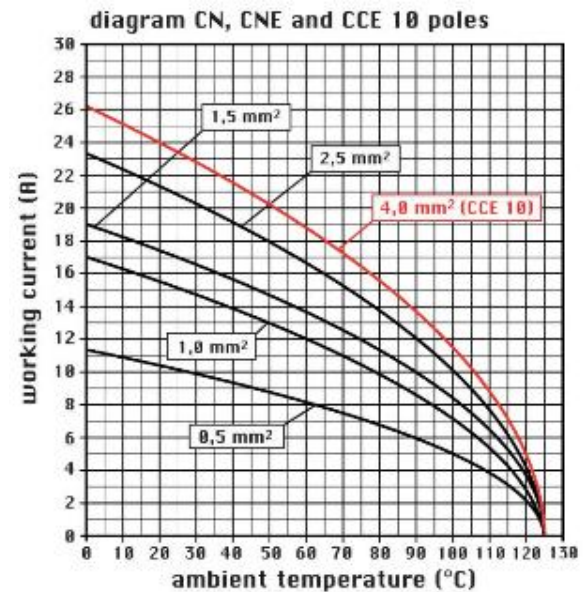
CNEF 10 T



Zeichnungen aus dem Katalog



Zeichnungen aus dem Katalog



Hinweise

CNEF/M 10 T

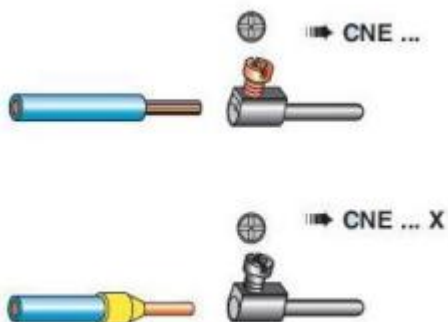
- Eigenschaften gemäß EN 61984:
 - 16A 500V 6kV 3
 - 16A 400/690V 6kV 2
 - Nennspannung gemäß UL/CSA: 600V
 - Isolationswiderstand: > 10 GOhm
 - Grenzwerte Umgebungstemperatur: -40 °C ... +125 °C
 - Die Kontakteinsätze werden aus selbstverlöschendem Thermoplastharz UL94 V0 hergestellt
 - Mechanische Lebensdauer: > 500 Zyklen
 - Kontaktwiderstand: < 1 mOhm
 - passende Gehäuse: Größe "57.27":
- C-TYPE IP65/IP66.
C7 IP67 Bügel aus Edelstahl

- V-TYPE IP65/IP66 Bügel aus Edelstahl
- T-TYPE IP65 Kunststoff
- JEI Bügel aus verzinktem Stahl
- BIG Tüllengehäuse
- W-Type für aggressive Umgebung
- EMV
- Y mit Zentralbügel
- IP68
- Montagesystem für den Schaltschrank einbau: COB

Die angegebenen Abmessungen in mm sind nicht verbindlich.
Technische Änderungen bleiben vorbehalten.

CNE ...: Auch für nicht präparierte Leiter

- Einsätze mit Drahtschutz für Leiterquerschnitte:
0,5 - 4 mm² - AWG 20 - 12
- Abisolierlänge: 7 mm
- Anzugsmoment: 0,5 Nm,



CNE ...: nur für Leiter mit Aderendhülse

- Einsätze ohne Drahtschutz für Leiterquerschnitte:
0,25 - 2,5 mm² - AWG 24 - 14
- Abisolierlänge: 7 mm
- Anzugsmoment: 0,5 Nm,

California Proposition 65 Information



WARNING

This product can expose you to lead and its compounds, known to the State of California to cause cancer and/or reproductive toxicity. For more information go to www.P65Warnings.ca.gov.
