

Artikelnummer

CQ4F 02 H



Buchseneinsatz, Gr.21.21, 2P+PE,
Crimpanschluss 40A, 830V, mit
Wärmeschrumpfschlauch

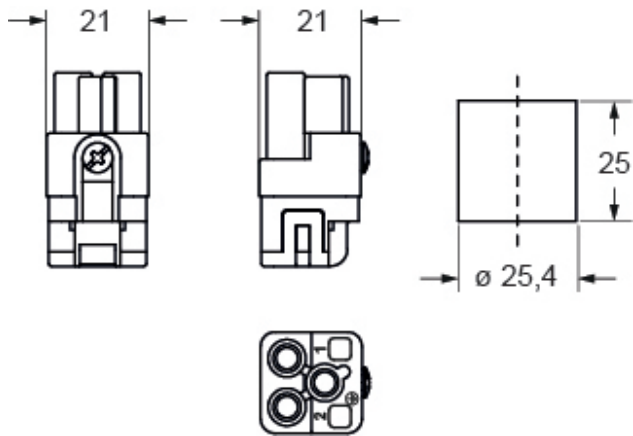
Produktbeschreibung		Materialeigenschaften	
Produkttyp	Kontakteinsatz	Hauptmaterial	Polycarbonat (PC)
Baureihe	CQ	Farbe	RAL 7032 kieselgrau
Anschlussart	Crimpanschluss	RoHs Konformität	Konform
Geschlecht	Buchse	China RoHs - EFUP	E
Polzahl	2 polig +	REACH SVHC Substanzen	Nein
Größe	Größe "21.21"	Zulassungen / Standards	
Spezifikationen	Mit Wärmeschrumpfschlauch Leitungsdurchmesser bis 7,5 mm	Zertifizierungen	DNV-GL, BV, EAC
Technische Daten		UL	ECBT2, PVVA2
Strom	40 A	c UL	ECBT8, PVVA8
Spannung	830 V	Allgemeine Bestellinformationen	
Bemessungs-Stoßspannung	6 kV	EAN-Code 13	8015747258456
Verschmutzungsgrad	3	Klassifizierung ecl@ss	27440205
Spannung gemäß UL/CSA	600 V	Klassifizierung ETIM	EC000438
IP-Schutzart	Schutzart IP20 ohne Gehäuse, IP44/IP66/IP67/IP68/IP69 mit Gehäuse	Angaben zur Verpackung	
Weitere technische Details		Beschreibung der Unterverpackung	Beutel
Eigenschaften gemäß EN 61984	40 A 400 V 6 kV 3	Unterverpackungsmenge	1 St.
Steckzyklen	≥ 500	EAN-Code 13 Unterverpackung	8015747258463
Isolationswiderstand	≥ 10 GΩ		
Kontaktwiderstand	≤ 0,3 mΩ		
Gewicht	8,50 g		
Betriebstemperatur (min., max.)	-40 °C ... +125 °C		
Selbstverlöschungsgrad UL 94	V-0		
Anzugsdrehmoment Befestigungsschrauben	M3: 0,5 Nm; 4,4 lb.in (Ph1 oder 0,8 x 5,5 mm)		

Artikelnummer

CQ4F 02 H



Zeichnungen aus dem Katalog



Hinweise

Die angegebenen Abmessungen in mm sind nicht verbindlich.
Technische Änderungen bleiben vorbehalten.
