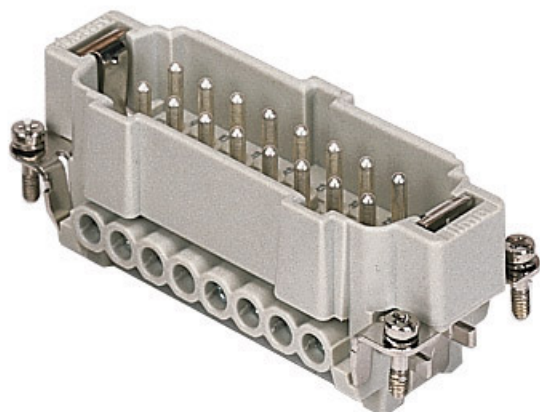



Artikelnummer

CNEM 16 TXN



Stifteinsatz, 16P+PE, Silber,
Schraubanschluss, 16A, 500V, für Gr.77.62
Nr.17-32

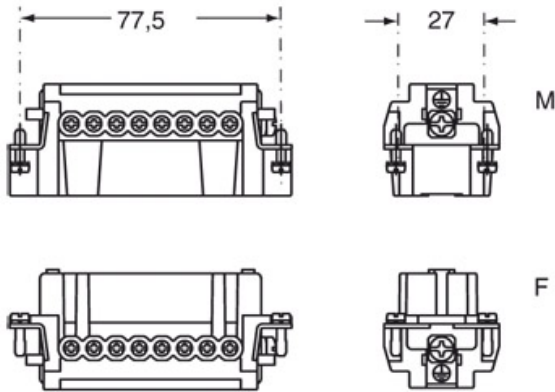
Produktbeschreibung		Materialeigenschaften	
Produkttyp	Kontakteinsatz	Hauptmaterial	Polycarbonat (PC)
Baureihe	CNE	Weitere Materialien	Kontakte: Kupferlegierung
Anschlussart	Schraubanschluss	Farbe	RAL 7032 kieselgrau
Geschlecht	Stift	RoHs Konformität	Konform mit Ausnahme 6(c): Kupferlegierung mit einem Massenanteil von bis zu 4 % Blei
Polzahl	16 polig + 	China RoHs - EFUP	50
Größe	Größe "77.62"	REACH SVHC Substanzen	Ja Blei
Spezifikationen	Ohne Drahtschutz	Zulassungen / Standards	
Technische Daten		Bezugsnorm	EN 61984:2009-06
Strom	16 A	Zertifizierungen	CSA, CQC, DNV-GL, BV, EAC
Spannung	500 V	UL	ECBT2, PVVA2
Bemessungs-Stoßspannung	6 kV	c UL	ECBT8, PVVA8
Verschmutzungsgrad	3	Allgemeine Bestellinformationen	
Spannung gemäß UL/CSA	600 V	EAN-Code 13	8015747033152
Leiterquerschnitt	0,25 mm ² - 2,50 mm ²	Klassifizierung ecl@ss	27440205
AWG Querschnitt	24 - 14	Klassifizierung ETIM	EC000438
Kontaktart	Versilbert	Angaben zur Verpackung	
Kontaktummerrung	17-32	Länge der Verpackung	230,00 mm
IP-Schutzart	IP20 ohne Gehäuse, IP66/67 mit Gehäuse	Höhe der Verpackung	110,00 mm
Weitere technische Details		Tiefe der Verpackung	180,00 mm
Steckzyklen	≥ 500	Gewicht der Verpackung	2,76 kg
Isolationswiderstand	≥ 10 GΩ	Volumen der Verpackung	4,55 dm ³
Kontaktwiderstand	≤ 1 mΩ	Beschreibung der Verpackung	Karton
Gewicht	81,40 g	Verpackungsmenge	30 St.
Betriebstemperatur (min., max.)	-40 °C ... +125 °C	EAN-Code 13 Verpackung	8015747033169
Abisolierlänge	7 mm	Länge der Unterverpackung	87,00 mm
Selbstverlöschungsgrad UL 94	V-0	Höhe der Unterverpackung	36,00 mm
Anzugsdrehmoment Schraube Hauptkontakte	M3: 0,5 Nm; 4,4 lb.in (Ph0 oder 0,8 x 4 mm)	Tiefe der Unterverpackung	180,00 mm
		Gewicht der Unterverpackung	0,46 kg
		Volumen der Unterverpackung	0,56 dm ³
		Beschreibung der Unterverpackung	Schachtel
		Unterverpackungsmenge	5 St.
		EAN-Code 13 Unterverpackung	8015747033176

Artikelnummer

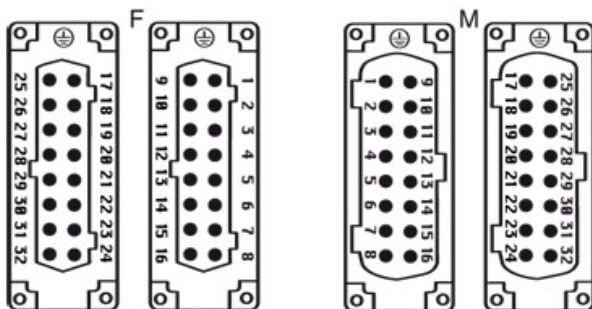
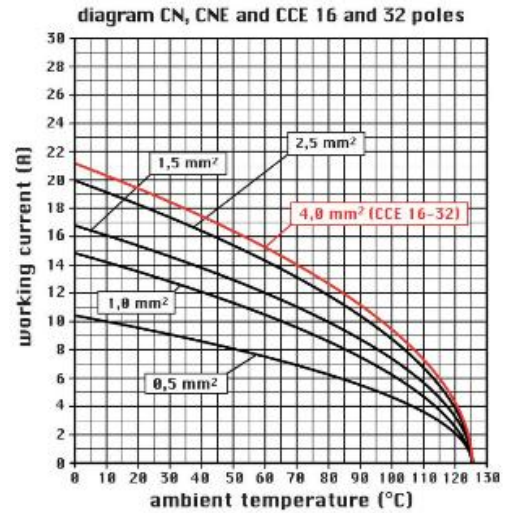
CNEM 16 TXN



Zeichnungen aus dem Katalog



Zeichnungen aus dem Katalog



Hinweise

CNEF/M 16 TN/TXN

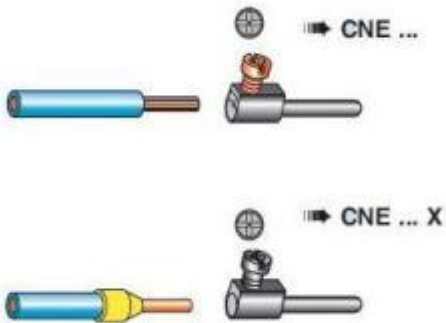
- Eigenschaften gemäß EN 61984:
16A 500V 6kV 3
16A 400/690V 6kV 2
- Nennspannung gemäß UL/CSA: 600V
- Isolationswiderstand: > 10 GOhm
- Grenzwerte Umgebungstemperatur: -40 °C ... +125 °C
- Die Kontakteinsätze werden aus selbstverlöschendem Thermoplastharz UL94 V0 hergestellt
- Mechanische Lebensdauer: > 500 Zyklen
- Kontaktwiderstand: < 1 mOhm

- passende Gehäuse: Größe "77.62":
C-TYPE IP65/IP66.
W-Type für aggressive Umgebung

Die angegebenen Abmessungen in mm sind nicht verbindlich.
Technische Änderungen bleiben vorbehalten.

CNE ...: Auch für nicht präparierte Leiter

- Einsätze mit Drahtschutz für Leiterquerschnitte:
0,5 - 4 mm² - AWG 20 - 12
- Abisolierlänge: 7 mm
- Anzugsmoment: 0,5 Nm,



CNE ...: nur für Leiter mit Aderendhülse

- Einsätze ohne Drahtschutz für Leiterquerschnitte:
0,25 - 2,5 mm² - AWG 24 - 14
- Abisolierlänge: 7 mm
- Anzugsmoment: 0,5 Nm,

California Proposition 65 Information



WARNING

This product can expose you to lead and its compounds, known to the State of California to cause cancer and/or reproductive toxicity. For more information go to www.P65Warnings.ca.gov.