

Artikelnummer
CQ 08 I



Anbaugehäuse, Gr.32.13, Kunststoff, 1 Bügel

Produktbeschreibung

Produkttyp	Anbaugehäuse
Baureihe	CQ
Verschlussystem	Mit 1 Bügel
Größe	Größe "32.13"

Technische Daten

IP-Schutzart	IP66/67 (EN 60529) und IP69 (DIN 40050 - 9)
---------------------	---

Weitere technische Details

Gewicht	14,00 g
Betriebstemperatur (min., max.)	-40°C...+125°C

Materialeigenschaften

Farbe	RAL 9005 tiefschwarz
RoHs Konformität	Konform
China RoHs - EFUP	E
REACH SVHC Substanzen	Nein

Zulassungen / Standards

Zertifizierungen	DNV-GL, BV
UL	ECBT2
c UL	ECBT8

Allgemeine Bestellinformationen

EAN-Code 13	8015747114899
Klassifizierung ecl@ss	27440202
Klassifizierung ETIM	EC000437

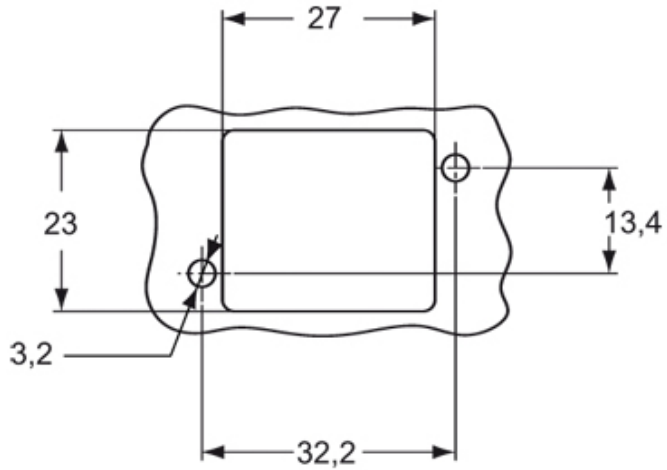
Angaben zur Verpackung

Länge der Verpackung	220,00 mm
Höhe der Verpackung	130,00 mm
Tiefe der Verpackung	240,00 mm
Gewicht der Verpackung	0,95 kg
Volumen der Verpackung	6,86 dm ³
Beschreibung der Verpackung	Karton
Verpackungsmenge	50 St.
EAN-Code 13 Verpackung	8015747212977
Gewicht der Unterverpackung	0,19 kg
Beschreibung der Unterverpackung	Beutel
Unterverpackungsmenge	10 St.
EAN-Code 13 Unterverpackung	8015747212984

Artikelnummer
CQ 08 I

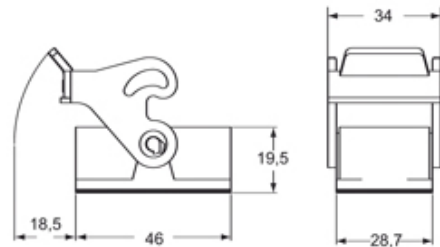


Zeichnungen aus dem Katalog

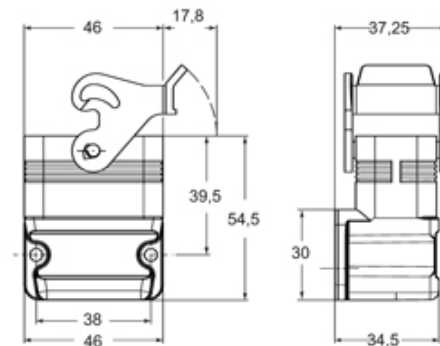


Zeichnungen aus dem Katalog

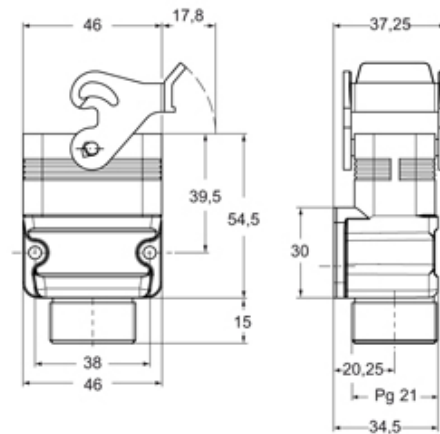
CQ I



CQ IA



CQ IAP



Hinweise

Die angegebenen Abmessungen in mm sind nicht verbindlich.
Technische Änderungen bleiben vorbehalten.