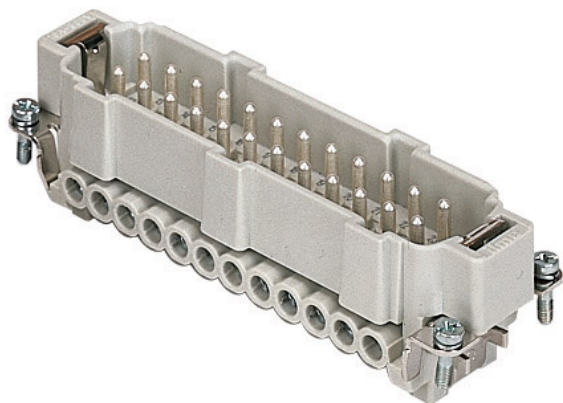



Artikelnummer

CNEM 24 TX



Stifteinsatz, Gr.104.27, 24P+PE, Silber,
Schraubanschluss, 16A, 500V

Produktbeschreibung		Materialeigenschaften	
Produkttyp	Kontakteinsatz	Hauptmaterial	Polycarbonat (PC)
Baureihe	CNE	Weitere Materialien	Kontakte: Kupferlegierung
Anschlussart	Schraubanschluss	Farbe	RAL 7032 kieselgrau
Geschlecht	Stift	RoHs Konformität	Konform mit Ausnahme 6(c): Kupferlegierung mit einem Massenanteil von bis zu 4 % Blei
Polzahl	24 polig + 	China RoHs - EFUP	50
Größe	Größe "104.27"	REACH SVHC Substanzen	Ja Blei
Spezifikationen	Ohne Drahtschutz	Zulassungen / Standards	
Technische Daten		Bezugsnorm	EN 61984:2009-06
Strom	16 A	Zertifizierungen	CSA, CQC, DNV-GL, BV, EAC
Spannung	500 V	UL	ECBT2, PVVA2
Bemessungs-Stoßspannung	6 kV	c UL	ECBT8, PVVA8
Verschmutzungsgrad	3	Allgemeine Bestellinformationen	
Spannung gemäß UL/CSA	600 V	EAN-Code 13	8015747033367
Leiterquerschnitt	0,25 mm ² - 2,50 mm ²	Klassifizierung ecl@ss	27440205
AWG Querschnitt	24 - 14	Klassifizierung ETIM	EC000438
Kontaktart	Versilbert	Angaben zur Verpackung	
IP-Schutzart	Schutzart IP20 ohne Gehäuse, IP65/IP66/IP68/IP69 mit Gehäuse	Länge der Verpackung	270,00 mm
Weitere technische Details		Höhe der Verpackung	75,00 mm
Steckzyklen	≥ 500	Tiefe der Verpackung	180,00 mm
Isolationswiderstand	≥ 10 GΩ	Gewicht der Verpackung	3,70 kg
Kontaktwiderstand	≤ 1 mΩ	Volumen der Verpackung	3,65 dm ³
Gewicht	123,00 g	Beschreibung der Verpackung	Karton
Betriebstemperatur (min., max.)	-40 °C ... +125 °C	Verpackungsmenge	30 St.
Abisolierlänge	7 mm	EAN-Code 13 Verpackung	8015747033374
Selbstverlöschungsgrad UL 94	V-0	Länge der Unterverpackung	113,00 mm
Anzugsdrehmoment Schraube Hauptkontakte	M3: 0,5 Nm; 4,4 lb.in (Ph0 oder 0,8 x 4 mm)	Höhe der Unterverpackung	36,00 mm
		Tiefe der Unterverpackung	180,00 mm
		Gewicht der Unterverpackung	0,62 kg
		Volumen der Unterverpackung	0,73 dm ³
		Beschreibung der Unterverpackung	Schachtel
		Unterverpackungsmenge	5 St.
		EAN-Code 13 Unterverpackung	8015747033381

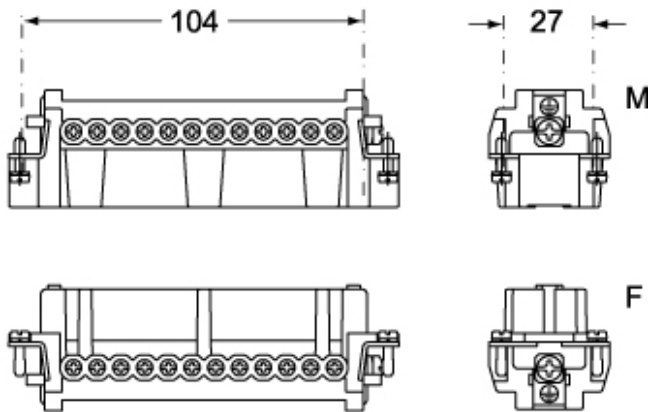
Artikelnummer

CNEM 24 TX

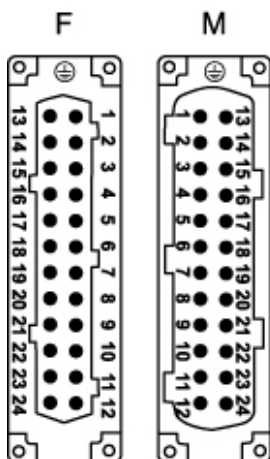


Zeichnungen aus dem Katalog

CNEM 24

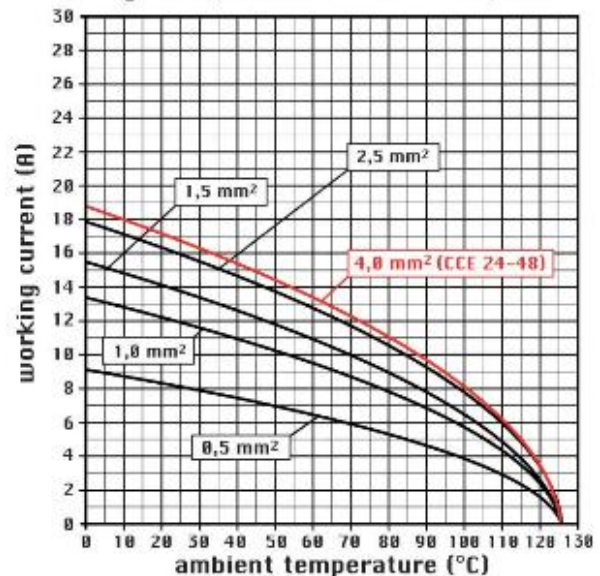


CNEF 24



Zeichnungen aus dem Katalog

diagram CN, CNE and CCE 24 and 48 poles



Hinweise

CNEF/M 24 T

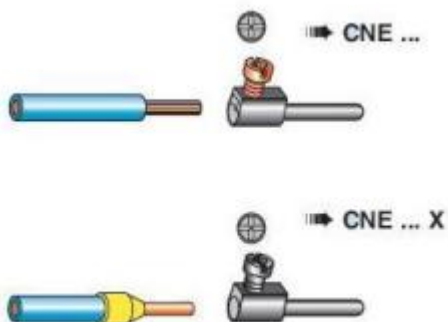
- Eigenschaften gemäß EN 61984:
16A 500V 6kV 3
16A 400/690V 6kV 2
- Nennspannung gemäß UL/CSA: 600V
- Isolationswiderstand: > 10 GOhm
- Grenzwerte Umgebungstemperatur: -40 °C ... +125 °C
- Die Kontakteinsätze werden aus selbstverlöschendem Thermoplastharz UL94 V0 hergestellt
- Mechanische Lebensdauer: > 500 Zyklen
- Kontaktwiderstand: < 1 mOhm
- passende Gehäuse: Größe "104.27":
C-TYPE IP65/IP66.
C7 IP67 Bügel aus Edelstahl
V-TYPE IP65/IP66 Bügel aus Edelstahl

- T-TYPE IP65 Kunststoff
- JEI Bügel aus verzinktem Stahl
- BIG Tüllengehäuse
- W-Type für aggressive Umgebung
- EMV
- Y mit Zentralbügel
- IP68
- Montagesystem für den Schaltschrankbau:
COB

Die angegebenen Abmessungen in mm sind nicht verbindlich.
Technische Änderungen bleiben vorbehalten.

CNE ...: Auch für nicht präparierte Leiter

- Einsätze mit Drahtschutz für Leiterquerschnitte:
0,5 - 4 mm² - AWG 20 - 12
- Abisolierlänge: 7 mm
- Anzugsmoment: 0,5 Nm,



CNE ...: nur für Leiter mit Aderendhülse

- Einsätze ohne Drahtschutz für Leiterquerschnitte:
0,25 - 2,5 mm² - AWG 24 - 14
- Abisolierlänge: 7 mm
- Anzugsmoment: 0,5 Nm,

California Proposition 65 Information



WARNING

This product can expose you to lead and its compounds, known to the State of California to cause cancer and/or reproductive toxicity. For more information go to www.P65Warnings.ca.gov.
