

Artikelnummer

CQ 08 IA



Anbaugehäuse, gewinkelt, Gr.32.13,
Kunststoff, 1 Bügel

Produktbeschreibung

Produkttyp	Gewinkelte Anbaugehäuse
Baureihe	CQ
Verschlussystem	Mit 1 Bügel
Größe	Größe "32.13"
Kabelausgang	Ohne Kabelausgang

Technische Daten

IP-Schutzart	IP66/67 (EN 60529) und IP69 (DIN 40050 - 9)
---------------------	---

Weitere technische Details

Gewicht	32,00 g
Betriebstemperatur (min., max.)	-40°C...+125°C

Materialeigenschaften

Farbe	RAL 9005 tiefschwarz
RoHs Konformität	Konform
China RoHs - EFUP	E
REACH SVHC Substanzen	Nein

Zulassungen / Standards

Zertifizierungen	DNV-GL, BV
UL	ECBT2
c UL	ECBT8

Allgemeine Bestellinformationen

EAN-Code 13	8015747095501
Klassifizierung ecl@ss	27440202
Klassifizierung ETIM	EC000437

Angaben zur Verpackung

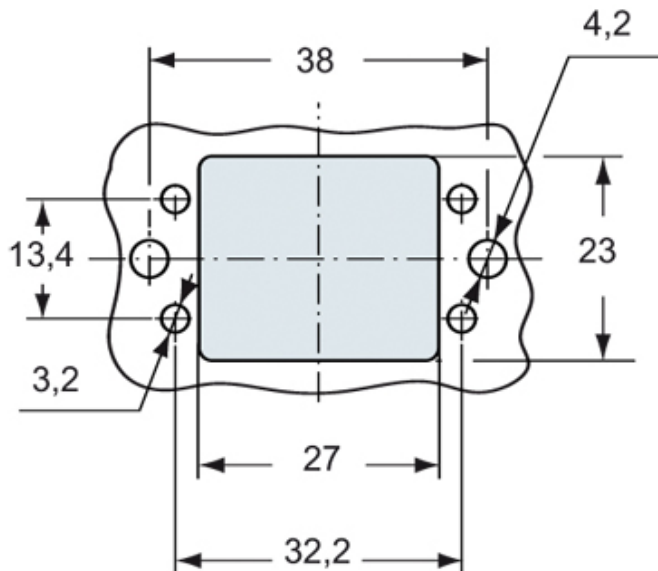
Länge der Verpackung	300,00 mm
Höhe der Verpackung	160,00 mm
Tiefe der Verpackung	350,00 mm
Gewicht der Verpackung	2,04 kg
Volumen der Verpackung	16,80 dm ³
Beschreibung der Verpackung	Karton
Verpackungsmenge	50 St.
EAN-Code 13 Verpackung	8015747213059
Gewicht der Unterverpackung	0,41 kg
Beschreibung der Unterverpackung	Beutel
Unterverpackungsmenge	10 St.
EAN-Code 13 Unterverpackung	8015747213066

Artikelnummer

CQ 08 IA

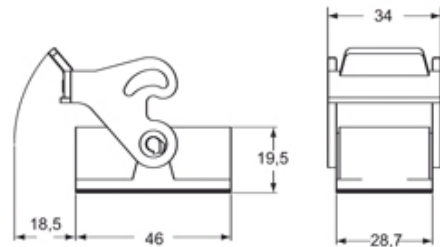


Zeichnungen aus dem Katalog

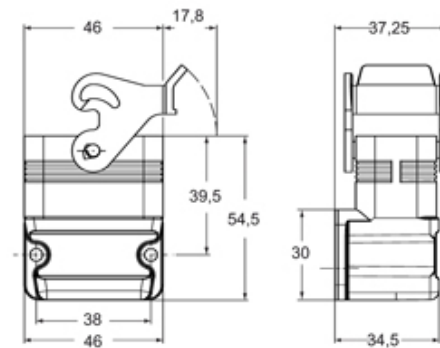


Zeichnungen aus dem Katalog

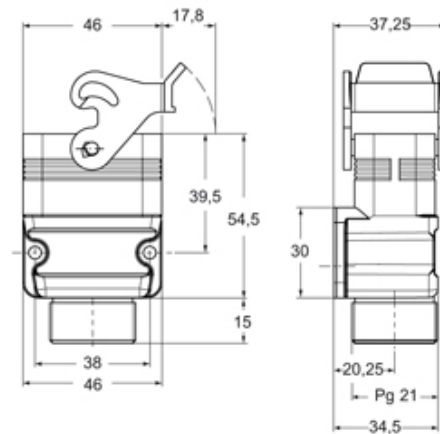
CQ I



CQ IA



CQ IAP



Hinweise

Die angegebenen Abmessungen in mm sind nicht verbindlich.
Technische Änderungen bleiben vorbehalten.