

Artikelnummer

# CQF 04/2



Buchseneinsatz, Gr.32.13, 4+2P+PE,  
Crimpanschluss, 40+10A, 400/690+250V

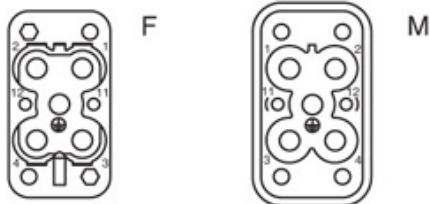
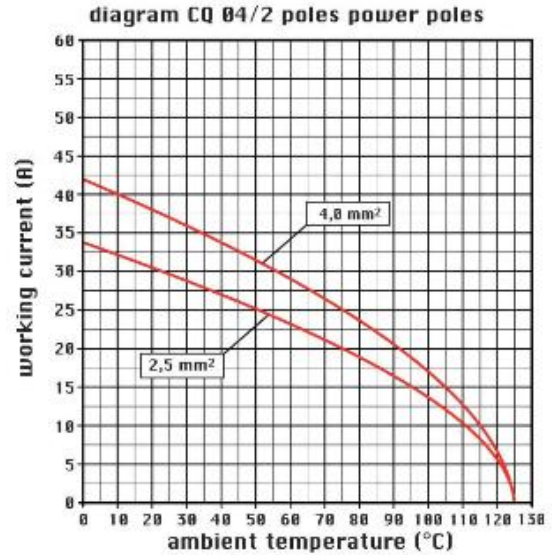
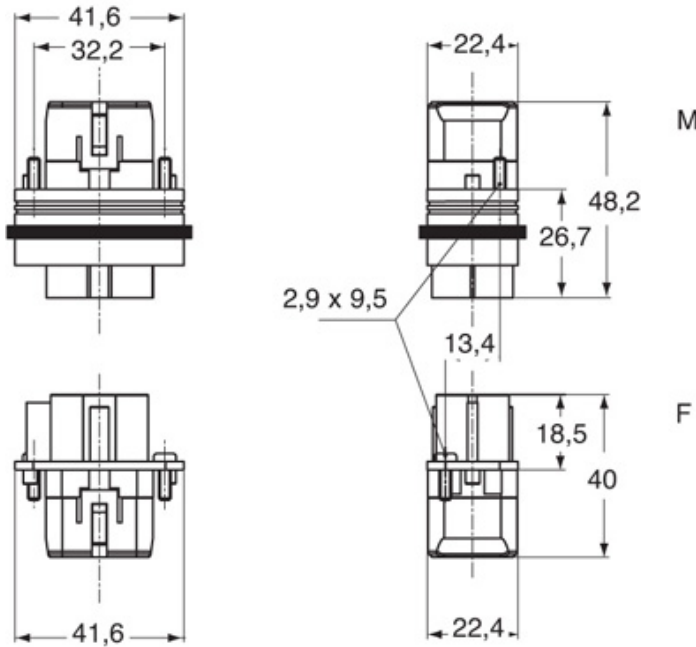
Produktbeschreibung		Materialeigenschaften	
<b>Produkttyp</b>	Kontakteinsatz	<b>Hauptmaterial</b>	Polycarbonat (PC)
<b>Baureihe</b>	CQ	<b>Farbe</b>	RAL 7032 kieselgrau
<b>Anschlussart</b>	Crimpanschluss	<b>RoHs Konformität</b>	Konform
<b>Geschlecht</b>	Buchse	<b>China RoHs - EFUP</b>	E
<b>Polzahl</b>	4 polig +	<b>REACH SVHC Substanzen</b>	Nein
<b>Hilfskontakte</b>	2 polig	<b>Zulassungen / Standards</b>	
<b>Größe</b>	Größe "32.13"	<b>Bezugsnorm</b>	EN 61984:2009-06
<b>Technische Daten</b>		<b>Zertifizierungen</b>	CSA, CQC, DNV-GL, BV, EAC
<b>Strom</b>	40 A	<b>UL</b>	ECBT2, PVVA2
<b>Spannung</b>	400 - 690 V	<b>c UL</b>	ECBT8, PVVA8
<b>Bemessungs-Stoßspannung</b>	6 kV	<b>Allgemeine Bestellinformationen</b>	
<b>Verschmutzungsgrad</b>	3	<b>EAN-Code 13</b>	8015747128964
<b>Spannung gemäß UL/CSA</b>	600 V	<b>Klassifizierung ecl@ss</b>	27440205
<b>IP-Schutzart</b>	IP20 ohne Gehäuse, IP66/IP67/IP69 mit Gehäuse	<b>Klassifizierung ETIM</b>	EC000438
<b>Weitere technische Details</b>		<b>Angaben zur Verpackung</b>	
<b>Steckzyklen</b>	≥ 500	<b>Länge der Verpackung</b>	245,00 mm
<b>Isolationswiderstand</b>	≥ 10 GΩ	<b>Höhe der Verpackung</b>	165,00 mm
<b>Gewicht</b>	13,50 g	<b>Tiefe der Verpackung</b>	215,00 mm
<b>Betriebstemperatur (min., max.)</b>	-40 °C ... +125 °C	<b>Gewicht der Verpackung</b>	0,95 kg
<b>Selbstverlöschungsgrad UL 94</b>	V-0	<b>Volumen der Verpackung</b>	8,69 dm <sup>3</sup>
		<b>Beschreibung der Verpackung</b>	Karton
		<b>Verpackungsmenge</b>	50 St.
		<b>EAN-Code 13 Verpackung</b>	8015747215374
		<b>Gewicht der Unterverpackung</b>	0,19 kg
		<b>Beschreibung der Unterverpackung</b>	Beutel
		<b>Unterverpackungsmenge</b>	10 St.
		<b>EAN-Code 13 Unterverpackung</b>	8015747215381

Artikelnummer  
**CQF 04/2**



Zeichnungen aus dem Katalog

Zeichnungen aus dem Katalog



## Hinweise

Kontakteinsätze CQ 04/2

- passende Gehäuse: Größe 32.13:  
CQ Kunststoffgehäuse  
CQS EMV
- Nennspannung gemäß UL/CSA: 600V
- Isolationswiderstand: >10 GOhm
- Grenzwerte Umgebungstemperatur: -40°C ... +125°C
- Die Kontakteinsätze werden aus selbstverlöschendem Thermoplastharz UL94 V0 hergestellt
- Mechanische Lebensdauer: > 500 Zyklen
- Kontaktwiderstand: < 0,3 mOhm (4 polig)  
< 3 mOhm (2 polig)

Die angegebenen Abmessungen in mm sind nicht verbindlich.  
 Technische Änderungen bleiben vorbehalten.