

Artikelnummer
CQM 07



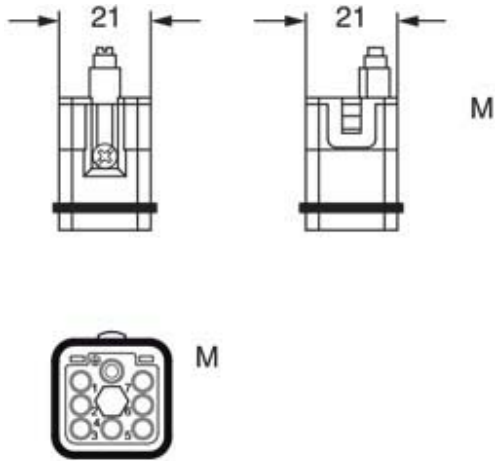
Stifteinsatz, Gr.21.21, 7P+PE, Crimpanschluss,
 10A, 400V

Produktbeschreibung		Materialeigenschaften	
Produkttyp	Kontakteinsatz	Hauptmaterial	Polycarbonat (PC)
Baureihe	CQ	Weitere Materialien	Dichtung: NBR
Anschlussart	Crimpanschluss	Farbe	RAL 7032 kieselgrau
Geschlecht	Stift		Konform mit Ausnahme
Polzahl	7 polig +	RoHS Konformität	6(c): Kupferlegierung mit einem Massenanteil von bis zu 4 % Blei
Größe	Größe "21.21"	China RoHS - EFUP	50
Technische Daten		REACH SVHC Substanzen	Ja Blei
Strom	10 A	Zulassungen / Standards	
Spannung	400 V	Bezugsnorm	EN 61984:2009-06
Bemessungs-Stoßspannung	6 kV	Zertifizierungen	DNV-GL, BV, EAC
Verschmutzungsgrad	3	UL	ECBT2, PVVA2
Spannung gemäß UL/CSA	600 V	c UL	ECBT8, PVVA8
IP-Schutzart	Schutzart IP20 ohne Gehäuse, IP44/IP66/IP67/IP68/IP69 mit Gehäuse	Allgemeine Bestellinformationen	
Weitere technische Details		EAN-Code 13	8015747226769
Eigenschaften gemäß EN 61984	10A 400V 6kV 3	Klassifizierung ecl@ss	27440205
Steckzyklen	≥ 500	Klassifizierung ETIM	EC000438
Isolationswiderstand	≥ 10 GΩ	Angaben zur Verpackung	
Kontaktwiderstand	≤ 3 mΩ	Länge der Verpackung	245,00 mm
Gewicht	12,70 g	Höhe der Verpackung	165,00 mm
Betriebstemperatur (min., max.)	-40 °C ... +125 °C	Tiefe der Verpackung	215,00 mm
Selbstverlöschungsgrad UL 94	V-0	Gewicht der Verpackung	2,97 kg
Anzugsdrehmoment Erdungsschraube	M3: 0,5 Nm; 4,4 lb.in (0,5 x 3 mm)	Volumen der Verpackung	8,69 dm ³
Anzugsdrehmoment Befestigungsschrauben	M3: 0,5 Nm; 4,4 lb.in (Ph1 oder 0,8 x 5,5 mm)	Beschreibung der Verpackung	Karton
		Verpackungsmenge	200 St.
		EAN-Code 13 Verpackung	8015747226820
		Gewicht der Unterverpackung	0,59 kg
		Beschreibung der Unterverpackung	Schachtel
		Unterverpackungsmenge	40 St.
		EAN-Code 13 Unterverpackung	8015747226837

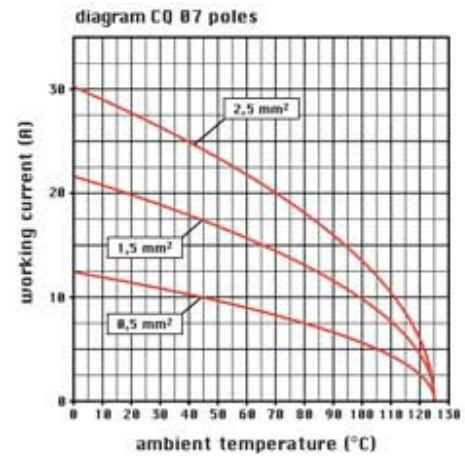
Artikelnummer
CQM 07



Zeichnungen aus dem Katalog



Derating curves



Hinweise

Die angegebenen Abmessungen in mm sind nicht verbindlich.
Technische Änderungen bleiben vorbehalten.