

Artikelnummer

CR CX01R



Codierstift, Kunststoff, 16
Codiermöglichkeiten, für MIXO ONE, rot

Produktbeschreibung

Produkttyp	Codierelement
Spezifikationen	Rot Für Gehäuse Mixo One

Weitere technische Details

Gewicht	1,00 g
----------------	--------

Zulassungen / Standards

UL	ECBT2
c UL	ECBT8

Allgemeine Bestellinformationen

EAN-Code 13	8015747263092
Klassifizierung ecl@ss	27440203
Klassifizierung ETIM	EC002311

Angaben zur Verpackung

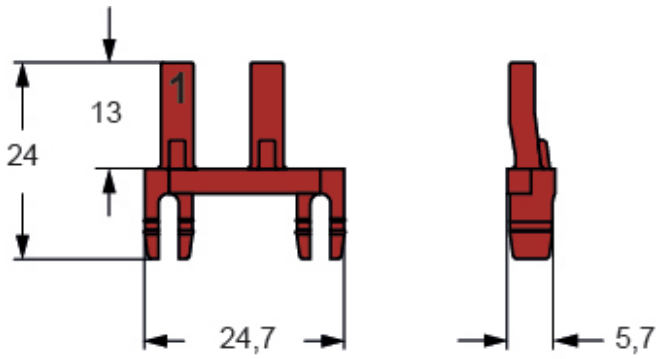
Beschreibung der Unterverpackung	Beutel
Unterverpackungsmenge	2 St.
EAN-Code 13 Unterverpackung	8015747270755

Artikelnummer

CR CX01R



Zeichnungen aus dem Katalog



Hinweise

Die angegebenen Abmessungen in mm sind nicht verbindlich.
Technische Änderungen bleiben vorbehalten.
