


Artikelnummer

CSHM 24 N



Stifteinsatz, 24P+PE, Silber, SQUICH, 16A,
500V, für Gr.104.62 Nr.25-48

Produktbeschreibung		Materialeigenschaften	
Produkttyp	Kontakteinsatz	Hauptmaterial	Polycarbonat (PC)
Baureihe	CSH	Weitere Materialien	Kontakte: Kupferlegierung
Anschlussart	SQUICH® Käfigzugfederanschluss	Farbe	RAL 7032 kieselgrau
Geschlecht	Stift	RoHs Konformität	Konform mit Ausnahme 6(c): Kupferlegierung mit einem Massenanteil von bis zu 4 % Blei
Polzahl	24 polig + 	China RoHs - EFUP	50
Größe	Größe "104.62"	REACH SVHC Substanzen	Ja Blei
Technische Daten		Zulassungen / Standards	
Strom	16 A	Bezugsnorm	EN 61984:2009-06
Spannung	500 V	Zertifizierungen	CSA, CQC, DNV-GL, BV, EAC
Bemessungs-Stoßspannung	6 kV	UL	ECBT2, PVVA2
Verschmutzungsgrad	3	c UL	ECBT8, PVVA8
Spannung gemäß UL/CSA	600 V	Allgemeine Bestellinformationen	
Leiterquerschnitt	0,14 mm ² - 2,50 mm ²	EAN-Code 13	8015747170826
AWG Querschnitt	26 - 14	Klassifizierung ecl@ss	27440205
Kontaktart	Versilbert	Klassifizierung ETIM	EC000438
Kontaktummerrung	25-48	Angaben zur Verpackung	
IP-Schutzart	Schutzart IP20 ohne Gehäuse, IP65/IP66/IP68/IP69 mit Gehäuse	Länge der Verpackung	245,00 mm
Weitere technische Details		Höhe der Verpackung	165,00 mm
Eigenschaften gemäß EN 61984	16 A 500 V 6 kV 3; 16 A 400/690 V 6 kV 2	Tiefe der Verpackung	215,00 mm
Steckzyklen	≥ 500	Gewicht der Verpackung	3,97 kg
Isolationswiderstand	≥ 10 GΩ	Volumen der Verpackung	8,69 dm ³
Kontaktwiderstand	≤ 3 mΩ	Beschreibung der Verpackung	Karton
Gewicht	116,00 g	Verpackungsmenge	30 St.
Betriebstemperatur (min., max.)	-40 °C ... +125 °C	EAN-Code 13 Verpackung	8015747170888
Abisolierlänge	9...11 mm	Länge der Unterverpackung	197,00 mm
Selbstverlöschungsgrad UL 94	V-0	Höhe der Unterverpackung	44,00 mm
		Tiefe der Unterverpackung	113,00 mm
		Gewicht der Unterverpackung	0,66 kg
		Volumen der Unterverpackung	0,98 dm ³
		Beschreibung der Unterverpackung	Schachtel
		Unterverpackungsmenge	5 St.
		EAN-Code 13 Unterverpackung	8015747170895

Artikelnummer

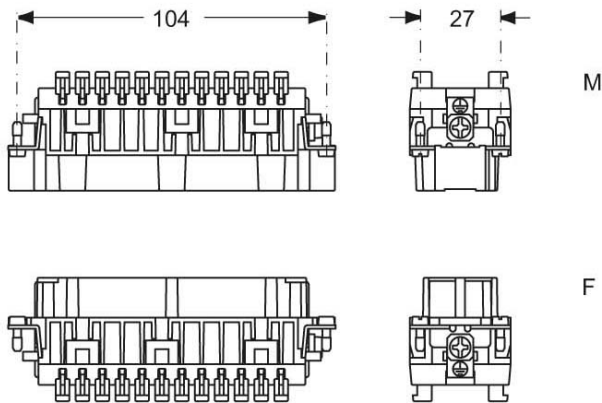
CSHM 24 N



Zeichnungen aus dem Katalog

Zeichnungen aus dem Katalog

dimensions in mm



contacts side (front view)

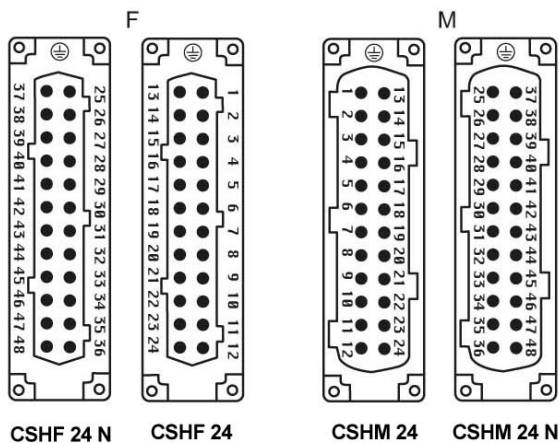
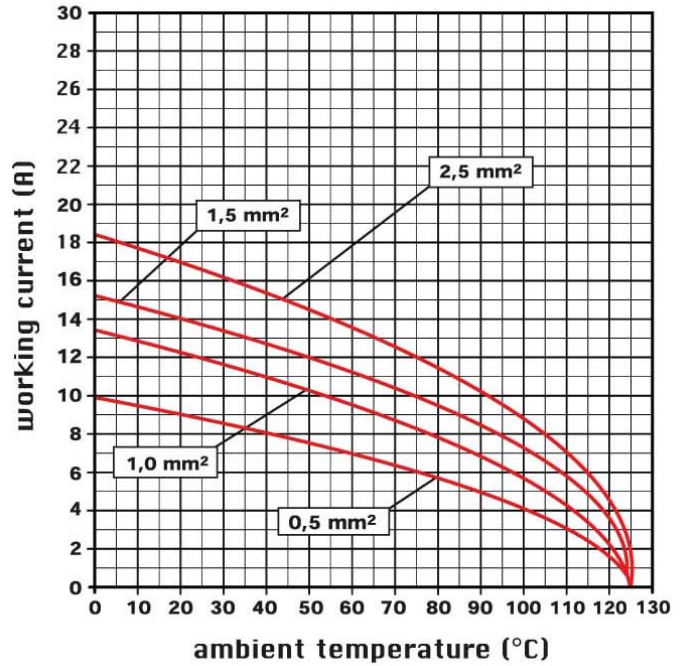


diagram CSH 48 poles



Hinweise

Die angegebenen Abmessungen in mm sind nicht verbindlich. Technische Änderungen bleiben vorbehalten.

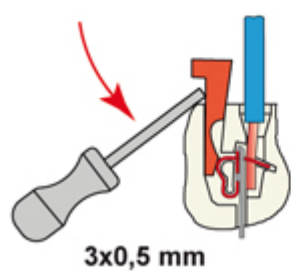
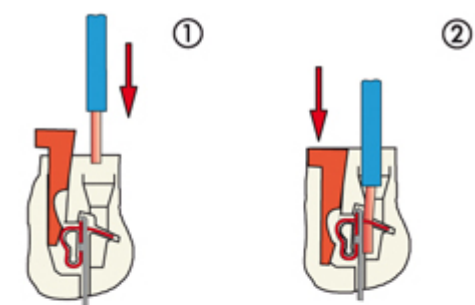
California Proposition 65 Information



WARNING

This product can expose you to lead and its compounds, known to the State of California to cause cancer and/or reproductive toxicity. For more information go to www.P65Warnings.ca.gov.

Kontakteinsätze mit Schnellanschlusstechnik SQUICH®



Öffnen
