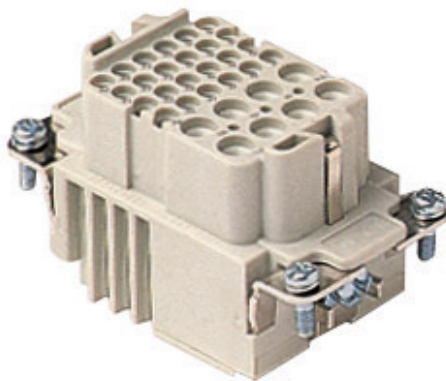


Artikelnummer

CXF 8/24



Buchseneinsatz, Gr.57.27, 8+24P+PE,
Crimpschluss, 16+10A, 400+250V

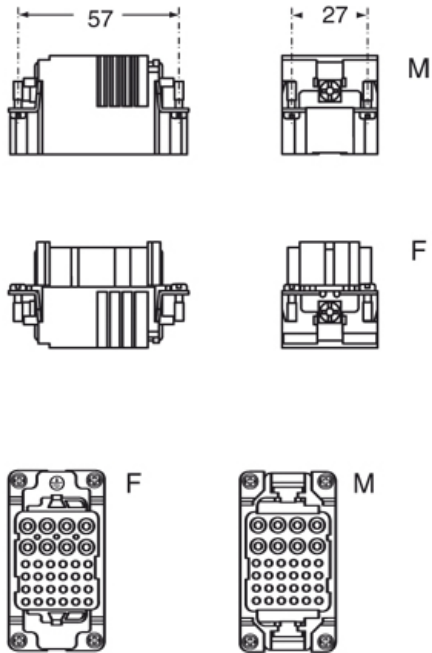
Produktbeschreibung		Materialeigenschaften	
Produkttyp	Kontakteinsatz	Hauptmaterial	Polycarbonat (PC)
Baureihe	CX	Farbe	RAL 7032 kieselgrau
Anschlussart	Crimpschluss		Konform mit Ausnahme
Geschlecht	Buchse	RoHs Konformität	6(c): Kupferlegierung mit einem Massenanteil von bis zu 4 % Blei
Polzahl	8 polig +	China RoHs - EFUP	50
Hilfskontakte	24 polig	REACH SVHC Substanzen	Ja Blei
Größe	Größe "57.27"		
Technische Daten		Zulassungen / Standards	
Strom	16 A	Bezugsnorm	EN 61984:2009-06
Spannung	230 - 400 V	Zertifizierungen	CSAc, CQC, DNV-GL, BV, EAC
Bemessungs-Stoßspannung	4 kV	UL	ECBT2
Verschmutzungsgrad	3		
Spannung gemäß UL/CSA	600 V	Allgemeine Bestellinformationen	
IP-Schutzart	Schutzart IP20 ohne Gehäuse, IP65/IP66/IP68/IP69 mit Gehäuse	EAN-Code 13	8015747042437
		Klassifizierung ecl@ss	27440205
		Klassifizierung ETIM	EC000438
Weitere technische Details		Angaben zur Verpackung	
Eigenschaften gemäß EN 61984	16A 230/400V 4kV 3 / 10A 160V 2,5kV 3; 16A 400V 4kV 2 / 10A 250V 4kV 2	Länge der Unterverpackung	67,00 mm
Steckzyklen	≥ 500	Höhe der Unterverpackung	36,00 mm
Isolationswiderstand	≥ 10 GΩ	Tiefe der Unterverpackung	180,00 mm
Kontaktwiderstand	≤ 1 mΩ (8 polig); ≤ 3 mΩ (24 polig)	Gewicht der Unterverpackung	0,29 kg
Gewicht	58,00 g	Volumen der Unterverpackung	0,43 dm ³
Betriebstemperatur (min., max.)	-40 °C ... +125 °C	Beschreibung der Unterverpackung	Karton
Selbstverlöschungsgrad UL 94	V-0	Unterverpackungsmenge	5 St.
Anzugsdrehmoment Erdungsschraube	M4: 1,2 Nm; 10,6 lb.in (Ph2 oder 1,0 x 5,5 mm)	EAN-Code 13 Unterverpackung	8015747042444

Artikelnummer

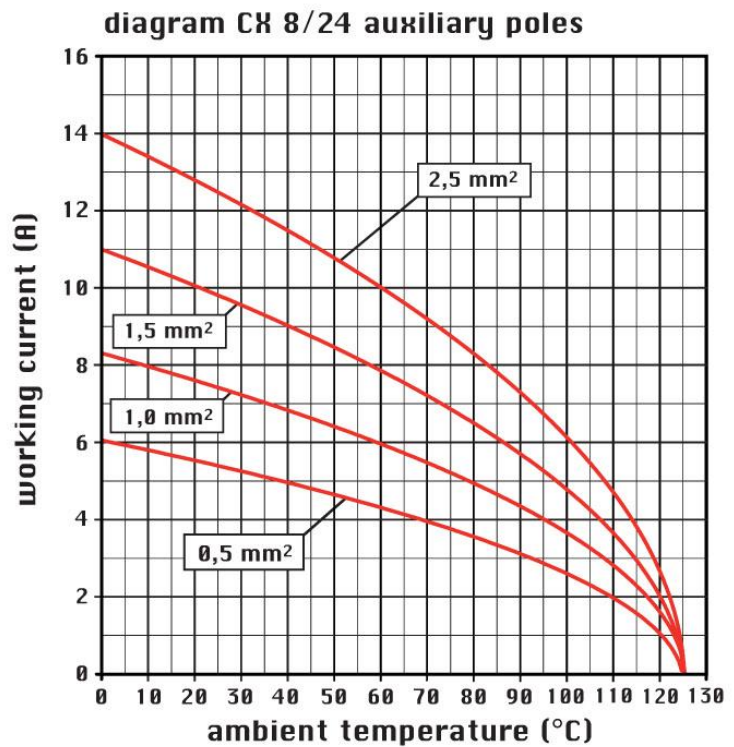
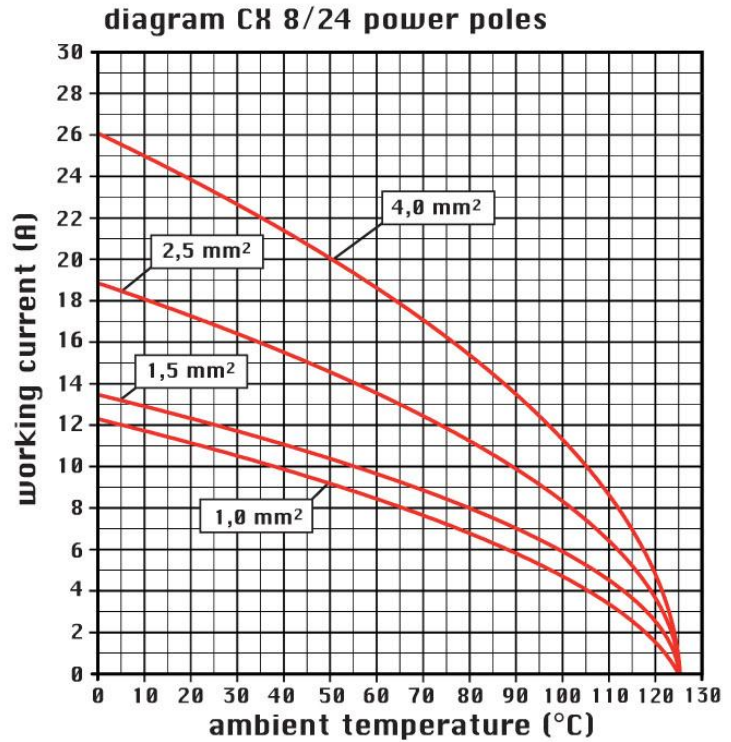
CXF 8/24



Zeichnungen aus dem Katalog



Zeichnungen aus dem Katalog



Hinweise

Die angegebenen Abmessungen in mm sind nicht verbindlich.
Technische Änderungen bleiben vorbehalten.
