

Artikelnummer

CZ7I 15 L



Anbaugehäuse, Gr.49.16, Alu, 1 starrer Bügel

Produktbeschreibung

Produkttyp	Anbaugehäuse
Baureihe	CZ7
Verschlussystem	Mit 1 Bügel
Größe	Größe "49.16"

Technische Daten

IP-Schutzart	IP66/IP67
---------------------	-----------

Weitere technische Details

Gewicht	0,25 g
Betriebstemperatur (min., max.)	-40°C...+125°C

Materialeigenschaften

Farbe	RAL 7040 fenstergrau
RoHs Konformität	Konform
China RoHs - EFUP	E
REACH SVHC Substanzen	Nein

Zulassungen / Standards

UL	ECBT2
c UL	ECBT8

Allgemeine Bestellinformationen

EAN-Code 13	8015747234825
Klassifizierung ecl@ss	27440202
Klassifizierung ETIM	EC000437

Angaben zur Verpackung

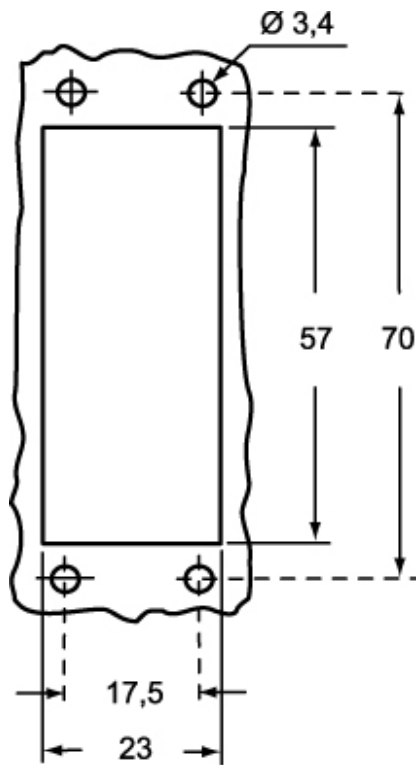
Länge der Verpackung	160,00 mm
Höhe der Verpackung	180,00 mm
Tiefe der Verpackung	270,00 mm
Volumen der Verpackung	7,78 dm ³
Beschreibung der Verpackung	Karton
Verpackungsmenge	40 St.
EAN-Code 13 Verpackung	8015747234832
Beschreibung der Unterverpackung	Pack
Unterverpackungsmenge	5 St.
EAN-Code 13 Unterverpackung	8015747234849

Artikelnummer

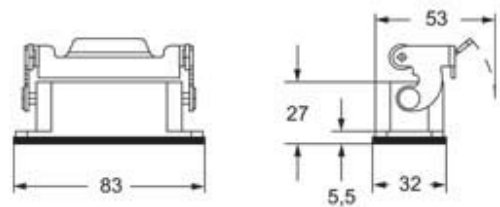
CZ71 15 L



Zeichnungen aus dem Katalog



Zeichnungen aus dem Katalog



Hinweise

Die angegebenen Abmessungen in mm sind nicht verbindlich.
Technische Änderungen bleiben vorbehalten.