

Artikelnummer

CZI 25 LS



Anbaugehäuse, Gr.66.16, Alu, 1 Bügel, Deckel Metall

Produktbeschreibung

Produkttyp	Anbaugehäuse
Baureihe	IL-BRID
Verschlussystem	Mit 1 Bügel
Größe	Größe "66.16"
Spezifikationen	Mit Klappdeckel aus Metall

Technische Daten

IP-Schutzart IP66

Weitere technische Details

Gewicht	118,00 g
Betriebstemperatur (min., max.)	-40°C...+125°C

Materialeigenschaften

Farbe	RAL 7040 fenstergrau
RoHs Konformität	Konform
China RoHs - EFUP	E
REACH SVHC Substanzen	Nein

Zulassungen / Standards

UL	ECBT2
c UL	ECBT8

Allgemeine Bestellinformationen

EAN-Code 13	8015747044158
Klassifizierung ecl@ss	27440202
Klassifizierung ETIM	EC000437

Angaben zur Verpackung

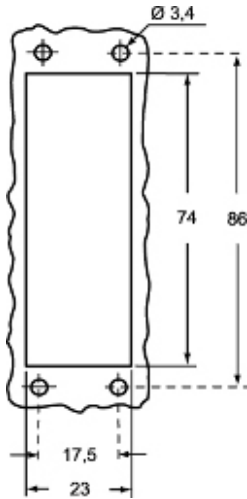
Länge der Verpackung	380,00 mm
Höhe der Verpackung	230,00 mm
Tiefe der Verpackung	290,00 mm
Gewicht der Verpackung	5,23 kg
Volumen der Verpackung	25,35 dm ³
Beschreibung der Verpackung	Karton
Verpackungsmenge	40 St.
EAN-Code 13 Verpackung	8015747129183
Gewicht der Unterverpackung	0,65 kg
Beschreibung der Unterverpackung	Pack
Unterverpackungsmenge	5 St.
EAN-Code 13 Unterverpackung	8015747129190

Artikelnummer

CZI 25 LS

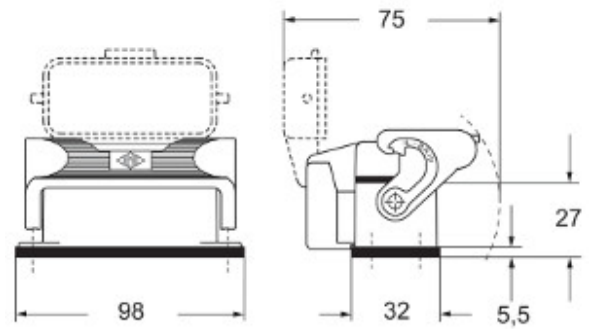


Zeichnungen aus dem Katalog



Zeichnungen aus dem Katalog

CZI LS



Hinweise

Die angegebenen Abmessungen in mm sind nicht verbindlich.
Technische Änderungen bleiben vorbehalten.
