

Artikelnummer

CZ7I 15 LS



Anbaugehäuse, Gr.49.16, Alu, 1 starrer Bügel,
Deckel

Produktbeschreibung

Produkttyp	Anbaugehäuse
Baureihe	CZ7
Verschlussystem	Mit 1 Bügel
Größe	Größe "49.16"
Spezifikationen	Mit Klappdeckel aus Metall

Technische Daten

IP-Schutzart IP66/IP67

Weitere technische Details

Gewicht	128,75 g
Betriebstemperatur (min., max.)	-40°C...+125°C

Materialeigenschaften

Farbe	RAL 7040 fenstergrau
RoHs Konformität	Konform
China RoHs - EFUP	E
REACH SVHC Substanzen	Nein

Zulassungen / Standards

UL	ECBT2
c UL	ECBT8

Allgemeine Bestellinformationen

EAN-Code 13	8015747239943
Klassifizierung ecl@ss	27440202
Klassifizierung ETIM	EC000437

Angaben zur Verpackung

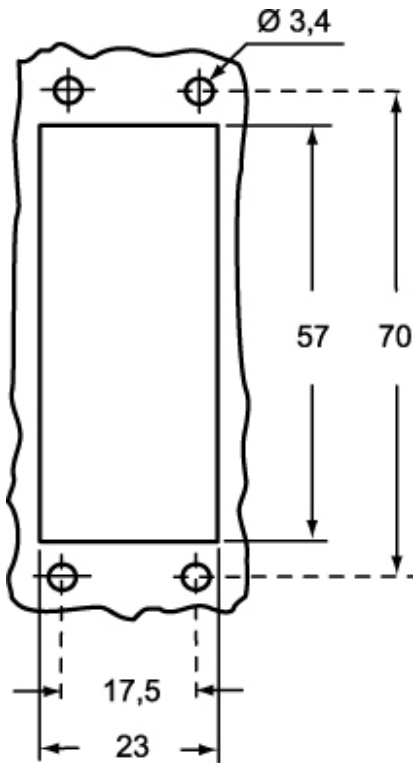
Länge der Verpackung	330,00 mm
Höhe der Verpackung	175,00 mm
Tiefe der Verpackung	295,00 mm
Gewicht der Verpackung	5,15 kg
Volumen der Verpackung	17,04 dm ³
Beschreibung der Verpackung	Karton
Verpackungsmenge	40 St.
EAN-Code 13 Verpackung	8015747243278
Gewicht der Unterverpackung	0,64 kg
Beschreibung der Unterverpackung	Pack
Unterverpackungsmenge	5 St.
EAN-Code 13 Unterverpackung	8015747243285

Artikelnummer

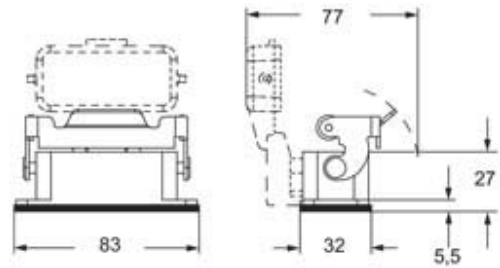
CZ7I 15 LS



Zeichnungen aus dem Katalog



Zeichnungen aus dem Katalog



Hinweise

Die angegebenen Abmessungen in mm sind nicht verbindlich.
Technische Änderungen bleiben vorbehalten.