

Artikelnummer

MAO 50 X25



Tüllengehäuse, hoch, Gr.66.40, Alu, 2 Bügel,
1xM25 seitlich

Produktbeschreibung

Produkttyp	Tüllengehäuse
Baureihe	C-TYPE
Verschlussystem	Mit 2 Bügeln
Größe	Größe "66.40"
Kabelausgang	Seitlicher Kabelausgang M25
Spezifikationen	Hoch, ohne Dichtung

Technische Daten

IP-Schutzart IP66

Weitere technische Details

Gewicht	354,00 g
Betriebstemperatur (min., max.)	-40°C...+125°C

Materialeigenschaften

Farbe	RAL 7040 fenstergrau
RoHs Konformität	Konform
China RoHs - EFUP	E
REACH SVHC Substanzen	Nein

Zulassungen / Standards

Zertifizierungen	DNV-GL, BV
UL	ECBT2
c UL	ECBT8

Allgemeine Bestellinformationen

EAN-Code 13	8015747050739
Klassifizierung ecl@ss	27440202
Klassifizierung ETIM	EC000437

Angaben zur Verpackung

Länge der Verpackung	340,00 mm
Höhe der Verpackung	135,00 mm
Tiefe der Verpackung	200,00 mm
Gewicht der Verpackung	3,74 kg
Volumen der Verpackung	9,18 dm ³
Beschreibung der Verpackung	Karton
Verpackungsmenge	10 St.
EAN-Code 13 Verpackung	8015747109857
Gewicht der Unterverpackung	0,37 kg
Beschreibung der Unterverpackung	Pack
Unterverpackungsme nge	1 St.
EAN-Code 13 Unterverpackung	8015747166614

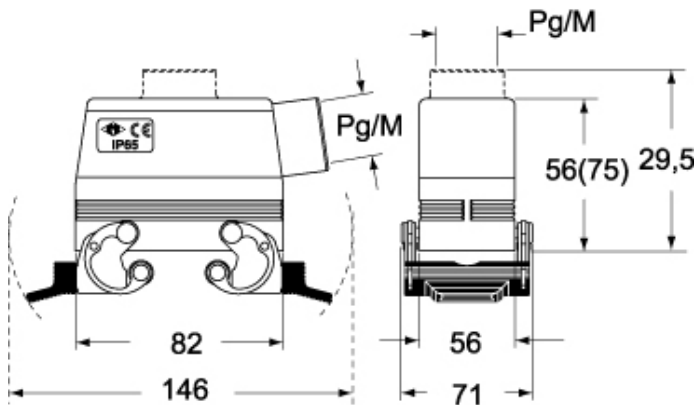
Artikelnummer

MAO 50 X25

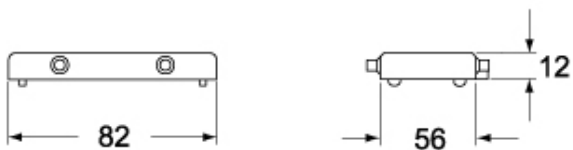


Zeichnungen aus dem Katalog

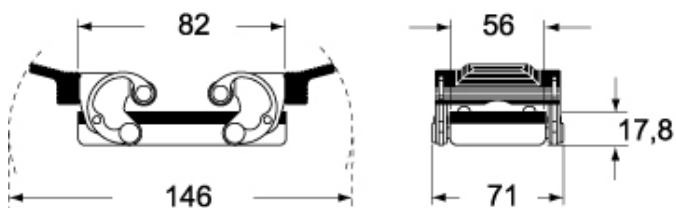
CHO X (CAO X) - CAV X
MHO X (MAO X/MFO X/MFV X) - MAV X



CHC



CHC G



Hinweise

Die angegebenen Abmessungen in mm sind nicht verbindlich.
Technische Änderungen bleiben vorbehalten.