

Artikelnummer

MAO 24 X40



Tüllengehäuse, hoch, Gr.104.27, Alu, 2 Bügel,
1xM40 seitlich

Produktbeschreibung

Produkttyp	Tüllengehäuse
Baureihe	C-TYPE
Verschlussystem	Mit 2 Bügeln
Größe	Größe "104.27"
Kabelausgang	Seitlicher Kabelausgang M40
Spezifikationen	Hoch, ohne Dichtung

Technische Daten

IP-Schutzart IP66 (und IP69 DIN 40050 - 9)

Weitere technische Details

Gewicht	310,00 g
Betriebstemperatur (min., max.)	-40°C...+125°C

Materialeigenschaften

Farbe	RAL 7040 fenstergrau
RoHs Konformität	Konform
China RoHs - EFUP	E
REACH SVHC Substanzen	Nein

Zulassungen / Standards

Zertifizierungen	DNV-GL, BV
UL	ECBT2
c UL	ECBT8

Allgemeine Bestellinformationen

EAN-Code 13	8015747050654
Klassifizierung ecl@ss	27440202
Klassifizierung ETIM	EC000437

Angaben zur Verpackung

Länge der Verpackung	285,00 mm
Höhe der Verpackung	170,00 mm
Tiefe der Verpackung	190,00 mm
Gewicht der Verpackung	3,40 kg
Volumen der Verpackung	9,21 dm ³
Beschreibung der Verpackung	Karton
Verpackungsmenge	10 St.
EAN-Code 13 Verpackung	8015747215145
Gewicht der Unterverpackung	1,70 kg
Beschreibung der Unterverpackung	Pack
Unterverpackungsme nge	5 St.
EAN-Code 13 Unterverpackung	8015747050661

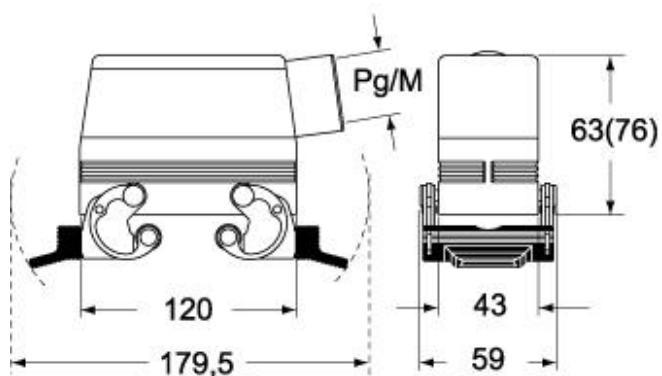
Artikelnummer

MAO 24 X40

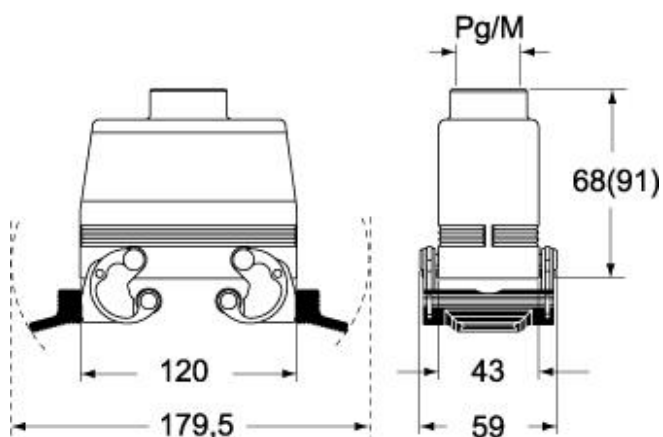


Zeichnungen aus dem Katalog

CHO X (CAO X) - MHO X (MAO X)



CHV X (CAV X) - MHV X (MAV X)



Hinweise

Die angegebenen Abmessungen in mm sind nicht verbindlich.
Technische Änderungen bleiben vorbehalten.