

Artikelnummer

MAP 10 LS40



Sockelgehäuse, hoch, Gr.57.27, Alu, 1 Bügel,
1xM40 seitlich, Deckel Metall

Produktbeschreibung

Produkttyp	Sockelgehäuse
Baureihe	C-TYPE
Verschlussystem	Mit 1 Bügel
Größe	Größe "57.27"
Kabelausgang	M40
Spezifikationen	Hoch, mit Metall Klappdeckel

Technische Daten

IP-Schutzart	IP65
---------------------	------

Weitere technische Details

Gewicht	360,00 g
Betriebstemperatur (min., max.)	-40°C...+125°C

Materialeigenschaften

Farbe	RAL 7040 fenstergrau
RoHs Konformität	Konform
China RoHs - EFUP	E
REACH SVHC Substanzen	Nein

Zulassungen / Standards

Zertifizierungen	DNV-GL, BV
UL	ECBT2
c UL	ECBT8

Allgemeine Bestellinformationen

EAN-Code 13	8015747051262
Klassifizierung ecl@ss	27440202
Klassifizierung ETIM	EC000437

Angaben zur Verpackung

Länge der Verpackung	475,00 mm
Höhe der Verpackung	200,00 mm
Tiefe der Verpackung	150,00 mm
Gewicht der Verpackung	3,65 kg
Volumen der Verpackung	14,25 dm ³
Beschreibung der Verpackung	Karton
Verpackungsmenge	10 St.
EAN-Code 13 Verpackung	8015747244541
Gewicht der Unterverpackung	1,83 kg
Beschreibung der Unterverpackung	Pack
Unterverpackungsmenge	5 St.
EAN-Code 13 Unterverpackung	8015747051279

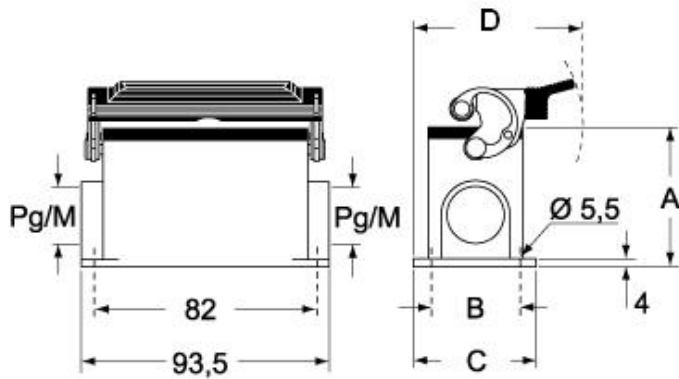
Artikelnummer

MAP 10 LS40

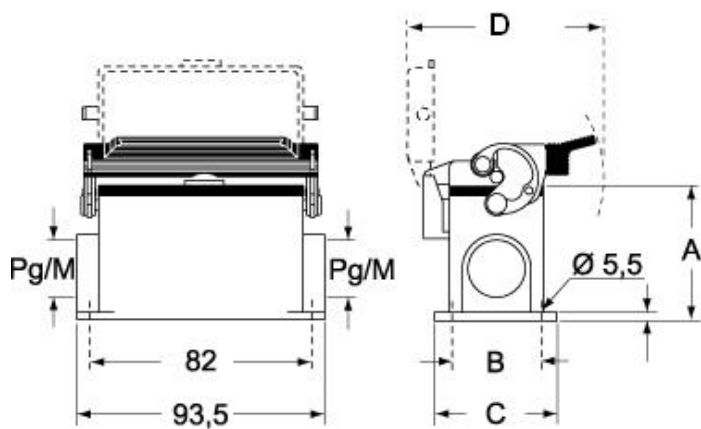


Zeichnungen aus dem Katalog

CHP L - CAP L MHP L - MAP L



CHP LS - CAP LS MHP LS - MAP LS



Hinweise

Die angegebenen Abmessungen in mm sind nicht verbindlich.
Technische Änderungen bleiben vorbehalten.