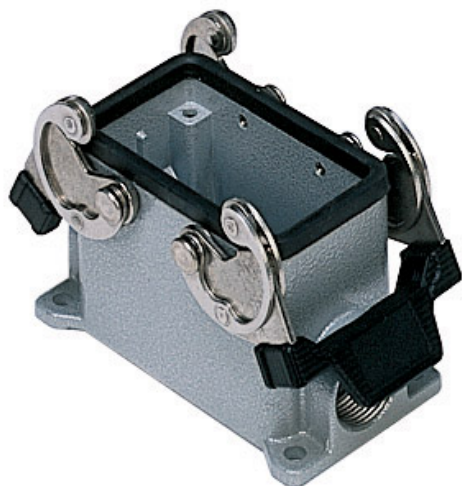


Artikelnummer

MAP 10.40



Sockelgehäuse, hoch, Gr.57.27, Alu, 2 Bügel,
1xM40 seitlich



Produktbeschreibung

Produkttyp	Sockelgehäuse
Baureihe	C-TYPE
Verschlussystem	Mit 2 Bügeln
Größe	Größe "57.27"
Kabelausgang	M40
Spezifikationen	Hoch

Technische Daten

IP-Schutzart	IP66 (und IP69 DIN 40050 - 9)
---------------------	-------------------------------

Weitere technische Details

Gewicht	320,00 g
Betriebstemperatur (min., max.)	-40°C...+125°C

Materialeigenschaften

Farbe	RAL 7040 fenstergrau
RoHs Konformität	Konform
China RoHs - EFUP	E
REACH SVHC Substanzen	Nein

Zulassungen / Standards

Zertifizierungen	DNV-GL, BV
UL	ECBT2
c UL	ECBT8

Allgemeine Bestellinformationen

EAN-Code 13	8015747051347
Klassifizierung ecl@ss	27440202
Klassifizierung ETIM	EC000437

Angaben zur Verpackung

Länge der Verpackung	475,00 mm
Höhe der Verpackung	200,00 mm
Tiefe der Verpackung	150,00 mm
Gewicht der Verpackung	3,20 kg
Volumen der Verpackung	14,25 dm ³
Beschreibung der Verpackung	Karton
Verpackungsmenge	10 St.
EAN-Code 13 Verpackung	8015747244602
Gewicht der Unterverpackung	1,60 kg
Beschreibung der Unterverpackung	Pack
Unterverpackungsmenge	5 St.
EAN-Code 13 Unterverpackung	8015747051354

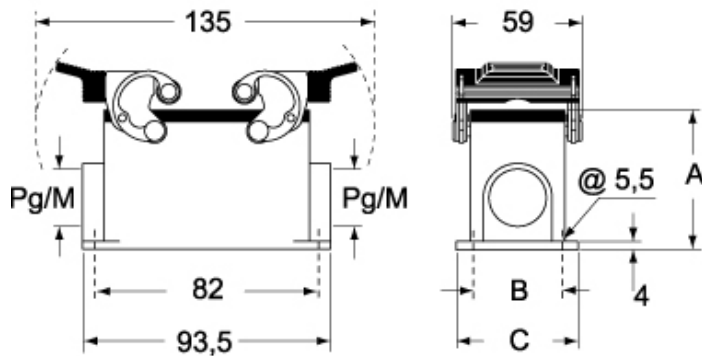
Artikelnummer

MAP 10.40

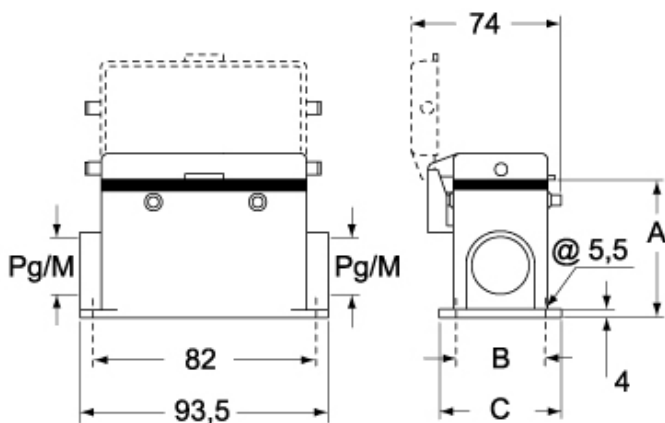


Zeichnungen aus dem Katalog

CHP CAP - MHP MAP



CHP CS/CP CAP CS/CP - MHP CS/CP MAP CS/CP



	A	B	C
CHP L / MHP L	57	40	52
CAP L / MAP L	73	45	57
CHP CS / MHP CS	57	40	52
CAP CS / MAP CS	73	45	57
CHP CP / MHP CP	57	40	52
CAP CP / MAP CP	73	45	57

Hinweise

Die angegebenen Abmessungen in mm sind nicht verbindlich.
Technische Änderungen bleiben vorbehalten.